

Mundocolor Iluminación Técnica tiene el placer de presentarles nuestro nuevo catálogo **LEDs 2008** con una amplia gama de novedades basadas en tecnología LED, lo cual permite situarnos a la vanguardia de este mercado.

Gracias a las características de la tecnología LED, bajo consumo, larga vida y su constante evolución, nuestros productos no sólo cumplen con los niveles de exigencia y rendimiento necesarios sino que aportan una reducción importante del consumo energético, como nuestro mayor compromiso para el desarrollo sostenible.

Cada vez más los grandes proyectos se decantan por la tecnología LED, esto queda reflejado en el apartado de Proyectos de este catálogo donde mostramos una serie de obras y productos especiales realizados por nuestra empresa.

Nuestro Departamento de I+D nos permite desarrollar, desde la creación de la idea hasta la fabricación del producto final, una serie de productos OEM exclusivos para empresas multinacionales líderes del mercado y asesorar soluciones para grandes obras.

El resto del catálogo detalla una gran variedad de Luminarias Estándares, clasificadas en las siguientes familias:

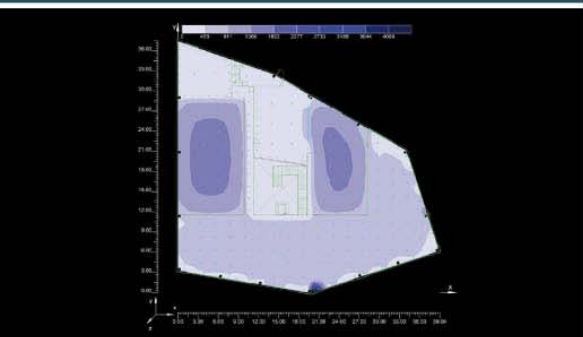
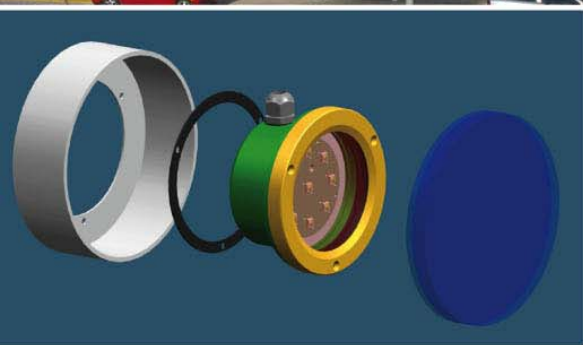
- **Linear lighting:** ofrece soluciones lumínicas muy diferentes y aplicables a una amplia tipología de proyectos arquitectónicos
- **Power Plots:** esta familia incluye luminarias empotradas de iluminación puntual equipadas con LED's de alta potencia
- **Markers:** encontramos en esta familia todas las luminarias técnicas que tienen función de señalización.
- **DownLEDs:** son la gama de empotrables orientables equipados con LED's de alta potencia y pensados para la iluminación de interiores.
- **Luminares:** se agrupan luminarias de interiores de pared equipadas con LED's de alta potencia. Su diseño geométrico y minimalista permite adaptarse a cualquier ambiente y decoración de interiores.
- **Profiles:** esta gama incluye perfilera de señalización equipada con LED's de diferentes colores, y con posibilidad de iluminación lineal continua o puntual, aplicaciones en cines, teatros, etc...
- **Fiber Optics:** En interiorismo hay aplicaciones decorativas como la creación de cielos estrellados con la fibra de emisión puntual; en museos sigue siendo una solución muy adecuada para la iluminación de objetos.
- **Transformers y LED source:** Transformadores, fuentes de alimentación y equipos adecuados para el óptimo funcionamiento de nuestros productos. LED Source son lámparas que pueden sustituir las bombillas tradicionales.



Como expertos en iluminación desde hace más de 35 años, la principal inquietud del Grupo MCI ha sido ofrecer a sus clientes y amigos la más amplia variedad de artículos para satisfacer cualquiera de sus necesidades en el mundo de la iluminación a través de las diferentes empresas que forman nuestro Grupo:

- **Mundocolor Sign Supply:** ofrece productos basados en tecnología LED para el sector del rótulo luminoso.
- **Mundolighting:** distribuidor en exclusiva para España y Portugal de luminarias para decoración de interiores y exteriores.
- **Mundocolor Iluminación Decorativa:** importadora y comercializadora de iluminación navideña y ornamental tanto para particulares, como para tiendas, grandes superficies, ayuntamientos, calles, plazas y distintas áreas urbanas.





Mundocolor Iluminación Técnica is pleased to introduce our new catalogue **LEDs 2008** which offers a wide range of state of the art LED technology based products.

With the world trend of ever increasing energy cost, our LED based products, with their low energy consumption, high life expectancy, and environmental friendliness, will reaffirm our commitment to sustainable development. We strive not only in meeting our clients' expectations but also exceed them by continuously developing and improving our products.

Recent world renowned projects are designed based on the intelligent use of LEDs. We invite you to have a look at the Projects Section to see prominent projects finalized this year with special, custom made and standard lines of MCI products.

Our R&D department, with years of experience in managing complicated projects around the world, will be able to offer innovative and customized solutions to our clients. We offer total-solution in managing the projects during the design, manufacturing, installation and maintenance phases.

Furthermore, we offer some standard lines of products which are ready-to-install in the following categories:

- **Linear lighting:** this product family offers a variety of different products and applications suitable to a wide spectrum of architectural lighting use.
- **Power Plots:** a range of embedded accent lighting based on the integration of High Power LEDs is introduced in this product family.
- **Markers:** a wide selection of LED based Marker lights for signalling purposes are featured in this product family.
- **DownLEDs:** this range offers embedded products suitable for interior lighting, with adjustable orientation and equipped with High Power LEDs.
- **Luminaires:** this range consists of interior recessed high power lighting, mainly for ceiling and walls. Its geometrical and minimalist design makes this product line suitable for interior decoration.
- **Profiles:** this range offers linear step and aisle lighting in various colors with homogenous as well as point-by-point lighting options; its application is mainly in cinemas, theaters and indoor stadiums etc...
- **Fiber Optics:** the versatility and all special characteristics of this range make them suitable for interior applications such as starry skies and other decorations. They are also useful for technical lighting in specialized locations such as museums and jewellery stores.
- **Transformers and LED source:** our range of transformers and switching power supplies ensure the optimal functioning of our products. The LED sources are substitutes for traditional light sources.

As expert in the lighting field for over 35 years, our main objective has been to offer our clients and friends a complete array of lighting solutions. These solutions can be found throughout the many MCI catalogues.

- **Mundocolor Sign Supply:** this catalogue offers LED-based products to the sign industry.
- **Mundolighting:** we are the exclusive distributor in the Iberian Peninsula for this particular range of interior and exterior decorative lighting products.
- **Mundocolor Iluminación Decorativa:** import and trading company for festive and Christmas lighting for homes as well as city halls, mega stores, public & urban spaces.

Projects**Linear Lighting****Controllers****Power Plots****Markers**

Tunel Vielha



08>09

Linear LED PCB 25cm



34>35

Driver Master DMX
Mundo-Soft Standard

56>59

Atria



66>67

Plot 1



80>81

Iluminación Vial



10>11

Linear LED PCB RGB 25cm



36>37

Amplificador



57>59

Vega



68>69

Glow



82>83

Royal Airport



12>13

Linear LED



38>39

Dimmer/DMX Slave
12/24V 150W

60>61

Isis



70>71

Plot 19 LEDGuard



84>85

Marine Tower



14>15

Linear LED RGB



40>41

Dimmer/DMX Slave
350mA 15W

62>63

Maya



72>73

Plot 36



86>87

BIIC Tower



16>17

Linear Wall-Washer



42>43

Cyclop 05



74>75

Lune 05



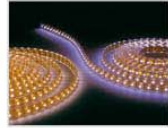
88>89

Plaza 14



18>19

Linear Flex LED Outdoor



44>45

Cyclop 10



76>77

Lune 10



90>91

Castillo Isla Centinela



20>21

Linear Flex LED Outdoor RGB



46>47

Light Fall 05



92>93

CarpeDiem Lounge Club



22>23

Ledrapid® Ultraflat



48>49

Light Fall 10



94>95

Proyectores BEAM



24>25

MundoLedneon 24V



50>51

Mercado de la Fruta



26>27

MundoLedneon 240V



52>53

Video-Wall LED



28>29

T-LED®



30>31

DownLEDs**Luminaires****Profiles****Fiber Optics****Transf. & LED Sources**

Ela 98>99



Double Pad 112>113



Fiberled 102 128>129



Silent Engine 50W 154



Fuente alimentación 350mA 170>171



Gaia 100>101



Rocky 114>115



Fiberled 201 130>131



Economy Engine 75W 155



Fuente alimentación 12V 172>173



Izar 102>103



Turneo 116>117



Ledline 102 132>133



Power Engine 150W HQI 156



Fuente alimentación 24V 174>175



Soleo 104>105



Nucleo 118>119



Ledline 201 134>135



Power Engine 250W HQI 157



Lámparas LED 176>177



Block I 106>107



Lineo 300 120>121



Ledline 301FW 136>137



Accesorios 158



Block II 108>109



Flex-O 122>123



Ledline 301FF 138>139



Accesorios DMX 159



Styx 124>125



Fiberlines 301FW 140>141



Conectores 160



Fiberlines 301FF 142>143



Terminales 161



Wire-way 144>145



F. O. Multifibra Lateral 162>163



Numberled 146>147



F. O. Multifibra Puntual 164>165



Emerled 148>149

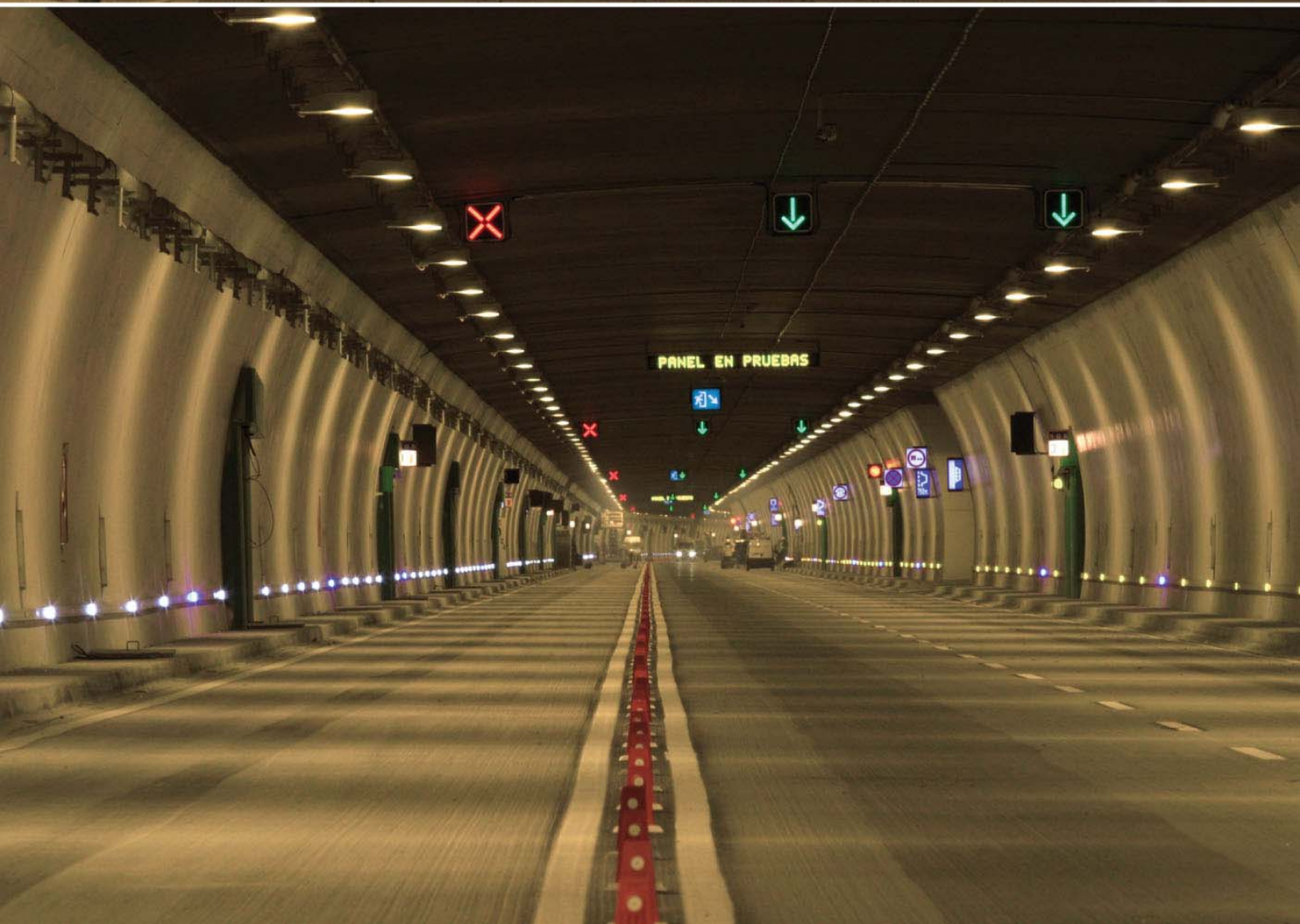


Hilos de F. O. Puntual 166>167



LEL Emergencia 150>151





Tunel Vielha

Hemos iluminado el túnel transpirenaico más importante que conecta Lérida con la Vall d'Aran, con balizas bi-direccionales con tecnología LED.

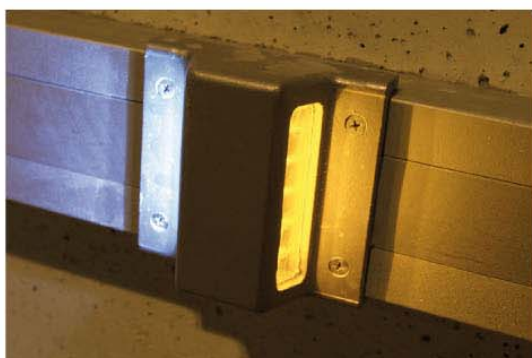
Siguiendo las directrices europeas hemos creado dos tipos de balizas bi-colores, que se colocan a 1 metro del suelo en ambas hastiales del túnel de 5.230 metros de longitud sobre una canaleta de aluminio.

En las 1.100 balizas fabricadas, hemos utilizado cerca de 22.000 LED's. Las unidades de color azul / azul tienen un consumo de 2,2W. cada una y las de color blanco / amarillo de 2W.

The Vielha Tunnel, the largest tunnel in the Pyrenees Mountains, which allows access from Lerida province to Vall d'Aran was lit up by directional LED-based guiding lights.

Following EU directives, the custom-made guiding lights were created in two colors and placed at 1 meter height from the ground on each side for the whole length of the 5,230 meters tunnel.

The 1,100 guiding lights used 22,000 LEDs with low power consumption of only 2.2W in blue / blue and 2W in white / yellow.





Iluminación vial

Presentamos la serie de luminarias de Iluminación Vial con LED's de alta potencia, que constituye una excelente alternativa a la iluminación vial tradicional. Se ha aplicado una tecnología LED para dar un aire ecológico, innovador, de ahorro de energía y bajo mantenimiento a la iluminación en áreas urbanas.

El cliente podrá disponer de varias temperaturas de color para cubrir sus distintas necesidades. Con visión de futuro y unos elevados estándares, combinamos la energía LED y las temperaturas para dar pie a nuevas soluciones de iluminación.

El espectro de color del LED no genera rayos ultravioletas o infrarrojos, calor ni radiaciones.

We introduce an innovative range of luminaires designed for road lighting based on High Power LEDs, which is an excellent alternative to the traditional road lighting. These LED based road lighting products are high efficiency, energy-saving, low maintenance, robust, and long lasting. The color temperature of the product can also be specified according to the client needs or the requirements of the location.

The LED chromatic spectrum does not generate ultraviolet rays, infrared, excessive heat, nor radiation.





Royal Airport, Saudi Arabia

Fabricamos e instalamos las exclusivas luminarias basadas en tecnología LED en el Royal Terminal del Reino de Arabia Saudita. Este Proyecto es un encargo directo de la familia Real Saudí, siendo inaugurado el 28 de Agosto de 2007.

La siguiente gama de productos fueron diseñados en exclusiva para la Royal Terminal:

- 80 luminarias modulares rectangulares con 60 LED's blancos de alta potencia (100 mm. x 800 mm.).
- 900 luminarias tipo suspensión con 5 LED's blancos de alta potencia (205 mm. x Ø120 mm.).
- 640 módulos con LED's de alta potencia para iluminación indirecta en las cornisas (L.: 1200 mm.).

This exclusive lighting project was directly appointed by the Royal Family of Saudi Arabia and had its grand opening on August 28, 2007.

The following products were designed, manufactured and installed by MCI exclusively for this world famous Royal Terminal:

- 80 rectangular downlights with 60 high power white lighting (100 mm. x 800 mm.).
- 900 pendant luminaires with 5 LEDs each (205 mm. x Ø120 mm.).
- 640 high power LED modules for indirect lighting at the coves (L.: 1200 mm.).



80 LUMINARIAS CON 60 LED's
80 LUMINAIRES WITH 60 LED's



640 MODULOS CON LED's DE ALTA POTENCIA
640 MODULES WITH HIGH POWER LED's

900 LUMINARIAS CON 5 LED's
900 LUMINAIRES WITH 5 LED's





Marine Tower - LEDFLOODSTRIP® "MARINE IP67"

Con nuestro circuito de LED's modificado a medida, iluminamos el contorno del edificio MARINE TOWER, en primera línea de mar de Beirut, con 2.400 metros de LEDFLOODSTRIP® "MARINE IP67" instalados por debajo de cada uno de los balcones de cada uno de los 30 pisos.

Se emplearon 108.000 LED's blancos NICHIA de alto brillo con 45 LED's por metro. El difusor de policarbonato esta montado sobre un perfil de aluminio, que a su vez sirve de soporte del circuito y de canal de cable. El producto fue entregado, desde nuestra fábrica, listo para conectar.

El consumo por metro es de 5,5W, aproximadamente un 90% menos que un fluorescente o neón. El difusor está sellado al completo con una resina EPOXY transparente que garantiza el grado de protección IP67 para uso exterior.

Based on the Standard LEDFLOODSTRIP®, the IP67 rated product was modified in order to outline the MARINE TOWER located on the front seaside of Beirut / Lebanon with over 2,400 meters. The material was installed underneath the balconies of each of the 30 floors. 108,000 NICHIA LEDs were used, with 45 LEDs per meters linear contour lighting.

The polycarbonate diffuser is mounted on an aluminium channel which works as mounting base and wire way solution at the same time. The materials were delivered ready to be connected.

The per meter power consumption is only 5.5W which is about 90% less than neon or fluorescent lights. The polycarbonate is filled with a transparent epoxy resin which provides IP67 protection for outdoor use.





BIC

BIIC Tower - MUNDO-Ledneon

BIIC Tower - Business Insurance International Centre - de Bahrain, representa el primer rascacielos del nuevo parque de negocios conocido como Financial Harbour.

Con nuestro perfil flexible de LED's, MUNDO-Ledneon, iluminamos el contorno de la fachada de la Torre.

80 LED's por metro, encapsulados, que proporcionan y aseguran una luz homogénea y potente para una señalización impactante.

The BIIC tower in Bahrain is one of the first skyscrapers built in the Financial Harbour District of Bahrain, centre of finance and insurance services of the island and the main business development area.

We equipped this state-of-the-art building with our flexible MUNDO-Ledneon, which has 80 LEDs per meter and sealed into tubes. An uniform and visually impacting outlining of the building façade was achieved with our installation.





Plaza 14, Zaragoza - Linear Wall-Washer

El edificio PLAZA 14 en Zaragoza se ha dotado con 300 bañadores de pared Wall-Washers con tecnología RGB (multicolor) en diferentes medidas.

Estos equipos están montados debajo de cada ventana y van controlados por el software Mundo-Soft que permite la combinación de 16,5 millones de colores según las directrices de la propiedad del edificio.

El programa otorga la posibilidad de adaptar los colores a lo largo de todo el año según las variaciones de luz y ambientes diarios (lluvia, niebla, sol, etc.).

The PLAZA 14 mall, in Zaragoza, Spain, had been furnished with 300 RGB wall washers in different lengths by MCI.

The products were mounted according to customer specified locations below each window and controlled with our software Mundo-Soft which allowed the product to display up to 16.5 million colors. Our software offers the possibility to adapt the colours to different weather conditions throughout the year.





Castillo Isla Centinela - Round Wall-Washer 18 LEDs RGB

Proyectamos luz con cambio de color a los distintos edificios del Castillo de la Isla Centinela, Pantano del Burguillo (Madrid) con los Round Wall-Washer de 18 LED's RGB de Alta Potencia, fabricados a medida.

Controlados por nuestro driver Mundo-Soft DMX Master estándar, conseguimos diferentes cambios de color pre-programados para un uso sencillo por el cliente final.

Al tratarse de una protección máxima IP68, los proyectores con este grado de estanqueidad pueden instalarse incluso bajo el agua.

Light is projected to the different areas of the castle with custom-made round Wall Washer incorporating 18 High Power RGB LEDs.

Our standard Mundo-Soft DMX Driver offers pre-programmed selections of color effects which are easy to use by the final customer.

Our Round Wall Washers are IP68 rated, and can be fully submersed into water.





CarpeDiem Lounge Club Barcelona - Square Wall-Washer

Iluminamos los muros exteriores del Club & Restaurante CDLC, situado en el Puerto Olímpico de Barcelona; con nuestros proyectores-bañadores de pared SQUARE LED WALL-WASHER con LED's de Alta Potencia de CREE y con cambio de color RGB.

Con estos aparatos se consiguió dar una imagen espectacular e impactante al local, iluminando toda su fachada.

Los cambios de color fueron programados especialmente para adaptarlos a los diferentes eventos y fiestas que tienen lugar en el local.

The prestigious CDLC - CARPE DIEM LOUNGE CLUB, located in the Olympic Harbour of Barcelona, installed our SQUARE WALL WASHER equipped with 36 High Power CREE LEDs and RGB technology.

These projectors allowed spectacular color-changing lighting effects throughout the façade. The products were programmed to display particular lighting effects depending on the function of the club.





Proyectores BEAM

La serie de luminarias "Proyectores BEAM" es ideal tanto para uso interior como exterior.

Estas lámparas equipadas con LED's de Alta Potencia están fabricadas en aluminio de alta calidad y su superficie presenta un revestimiento especial compuesto por una doble capa pulverizada. Tienen marca de escala para conseguir la mayor precisión del ángulo de iluminación posible.

El reflector utilizado es un accesorio asimétrico, por lo que los haces de luz se proyectan en la pared de forma uniforme.

Estos Proyectores BEAM son excelentes para iluminar superficies de pared, parques, edificios clásicos o modernos, etc.

The luminaires range "BEAM PROJECTORS" are ideal for indoor as well as outdoor use.

This High Power LED-based luminaires range is made with high quality aluminium and is covered by double powder coating.

They have orientation marks in order to focus the light in the most appropriate direction.

The reflectors are designed to be asymmetrical, which allows uniform light to be projected on the walls.

The BEAM PROJECTORS are excellent to illuminate wall surfaces, landscapes as well as modern and classic buildings.





Antiguo Mercado de la Fruta - Madrid - Mundo-Soft

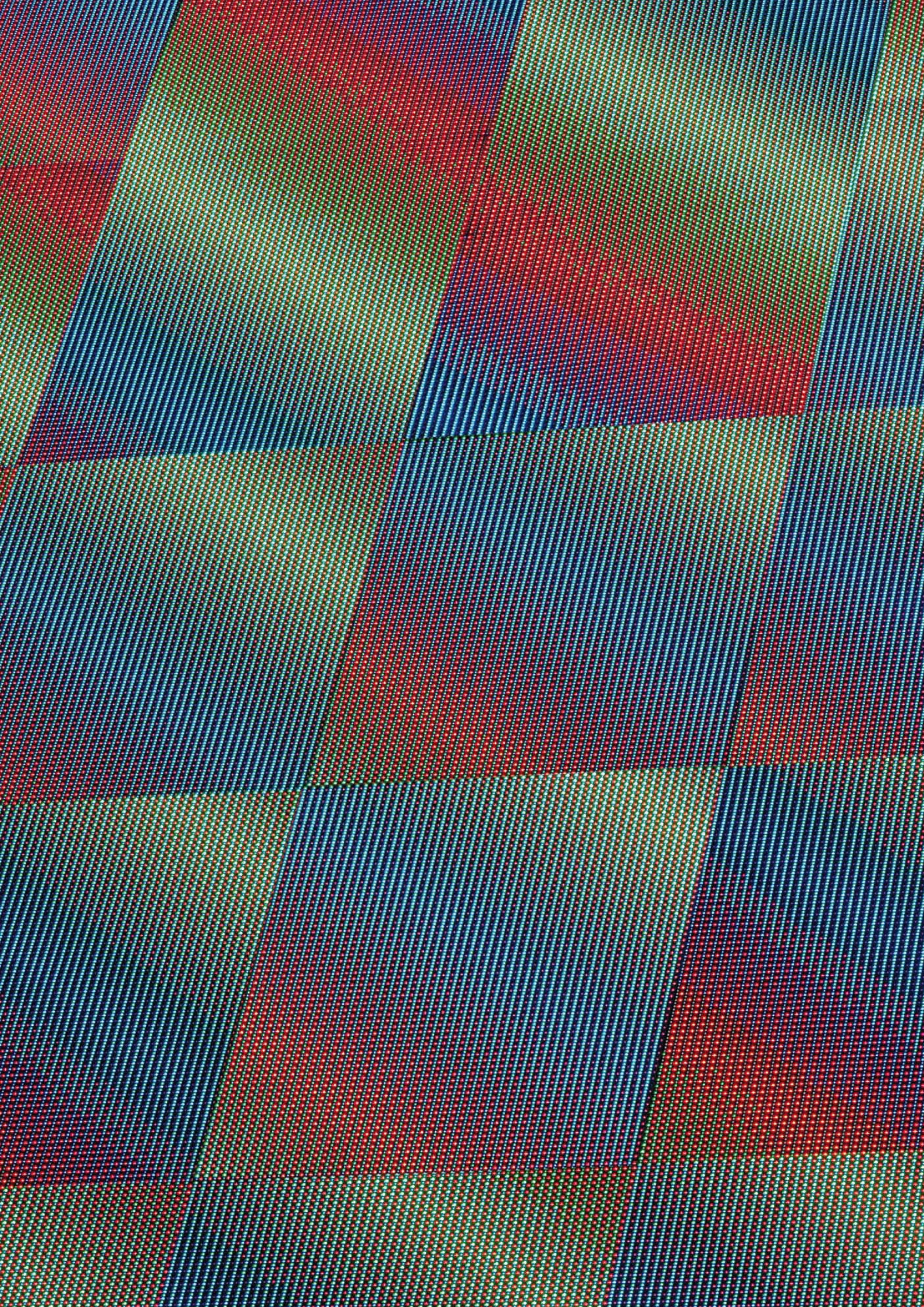
A través de nuestro software Mundo-Soft, controlamos los más de 150 metros lineales de circuitos de LED's RGB de alta Potencia, instalados en los muros del Antiguo Mercado de la Fruta de Madrid.

Los cambios de color escogidos fueron programados en nuestro Mundosoft por nuestro equipo técnico desplazado a la obra, consiguiendo unos efectos de luz originales y muy llamativos.

With our Mundo-Soft software solution, over 150 meters of RGB circuits are controlled. The RGB solution is installed at the bottom of the walls of the old fruit market in Madrid.

The colour changing sequences were programmed by our technical team directly on site, achieving very original and eye-catching lighting effects.





Video-Wall LED

Presentamos Video-Wall LED como última novedad en tecnología LED para reclamo publicitario y herramienta de comunicación visual.

Desarrollado por nuestro departamento de I+D las pantallas de LED proporcionan imágenes de alta resolución y profundidad de color con niveles de brillo y contraste excepcionales.

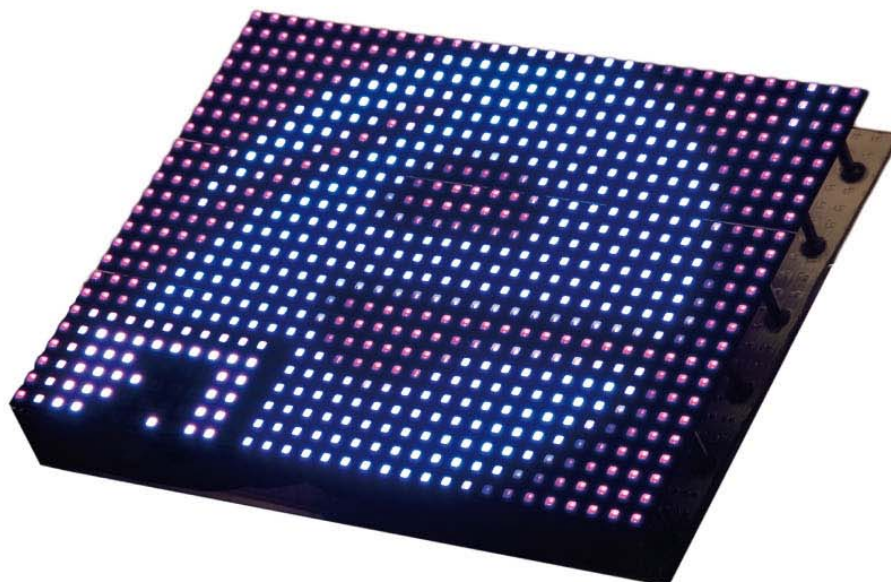
La alta tecnología con la que han sido diseñados asegura una perfecta reproducción de video y gráficos a lo largo de todo el panel, sin importar su tamaño ni tipología.

El Video-Wall LED de MCI está perfectamente indicado para numerosas aplicaciones: entretenimiento, deportes, parques temáticos y publicidad exterior.

Our LED Video-Wall is our latest development designed for advertising and public visual communication.

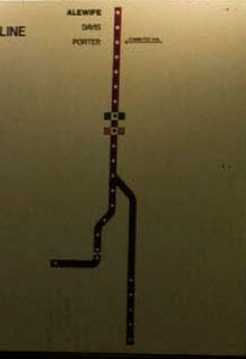
Developed by our R&D team, the Video Wall allows high resolution reproduction of images and video with superb brightness and contrast level. The Video Wall can be constructed to different sizes according to the particular requirement of the installation locations.

MCI LED Video-Wall is ideal for events, sport venues, theme parks, and public outdoor areas.



POLICE ASSISTANCE

NE
BOUND LOWER PLATFORM DOWNSTAIRS



MARTA HELP INFORMATION
Customer Service Information
Emergency

EXIT

RED LINE
BOUND



T-LED®

Nuestra nueva gama de tubos T-LED® son los sustitutos naturales de la fluorescencia tradicional. Entre sus numerosas ventajas, destaca su muy bajo consumo, escaso mantenimiento, larga duración y su muy pronta amortización.

Los utilizamos para iluminar grandes espacios, sobre todo edificios públicos como hospitales, estaciones de metro, oficinas, etc.

Su presentación en medidas idénticas a las de la fluorescencia tradicional permite la sustitución fácil y directa en el soporte original.

Our most recent product range is our T-LED® tubes, designed to replace the traditional fluorescent tubes, and can be directly installed into the original luminaires. This range of energy-saving and environmentally friendly light source is packed with reliable High Power LEDs with strong and consistent light output. Clients can expect fast return on their initial investment, because T-LED® is long-lasting, maintenance free, and with ultra low power consumption. These advantages are especially significant when we use the T-LED to light up large areas such as public buildings, hospitals, schools, train stations, offices...etc.





Linear Lighting

LinearLED PCB es un circuito ideal para la creación de luz indirecta, detalles de interiorismo e integración en mobiliario. Para exteriores este circuito se encuentra alojado en un perfil de aluminio de diseño minimalista y sellado. Cuando se trata de superficies irregulares, recomendamos Linear Flex LED IP65.

Linear LED Wall Washer es el perfil idóneo para conseguir un baño de luz de grandes superficies en la iluminación arquitectónica de exteriores. Mundo-Ledneon ha nacido para sustituir el neón visto en los rótulos y contornear edificios, además puede tener aplicaciones decorativas tanto en arquitectura como en interiorismo. LEDRAPID® Ultraflat, pensado inicialmente para el rótulo, también se presta para muchas aplicaciones de arquitectura e interiorismo.

Respondiendo a una demanda creciente de nuestros clientes, la mayoría de los productos de la familia Linear Lighting se pueden dimerizar utilizando nuestros dimmers.

Linear LED PCB is ideal for creating indirect lighting, interior details and integration in furniture. For outdoors the PCB is placed into a sealed aluminium profile of minimalist design. For irregular surfaces, we recommend Linear Flex LED IP65.

Linear LED Wall Washer is the suitable product to obtain a "wall wash" effect on big surfaces in outdoor architectural lighting. Mundo-Ledneon is the perfect substitute to traditional neon signage. Especially suitable for the outlining of buildings, it can also be used for smart applications. LEDRAPID® Ultraflat, initially developed for signage applications, can also be used in architectural and interior applications.

Responding to a growing demand of our customers, the majority of the products of Linear Lighting family can be dimmed, using our dimmers.







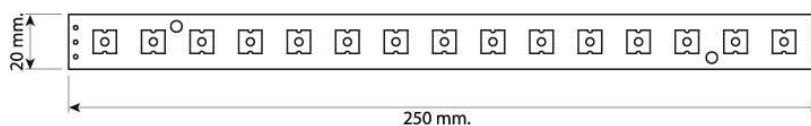
Linear LED PCB 25cm.

ReferenciaReference	1101120
DescripciónDescription	Tira de LED's de 25 cm. con 60 LED's/m. Circuito rígido. LED's blanco, rojo, azul o blanco cálido. LED strip of 25 cm. with 60 LED's/m. Rigid circuit. White, red, blue or warm white LED's.

Datos TécnicosTechnical data

24V	1,44W	LED's Superflux	III	F	90°
←	↑	↶	Dimerizable	Dimmable	Fuente alimen. excl.
Power supply excl.	0,03 Kg.				

MedidasMeasures



AccesoriosAccessories



Clips incluidos con cinta doble cara (2 un.).
Mounting clips included with adhesive tape (2 un.).



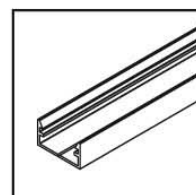
M050311
Power cable 50 cm.
50 cm. power cable.



M050312
Conector fijo.
In-line connector.



M050313
Conector flexible.
Flexible connector.



M050317
Perfil guía sujeción 2 m. con cinta doble cara.
2 m. mounting profile with adhesive tape.





Linear LED PCB RGB 25 cm.

ReferenciaReference	8020581/C11
DescripciónDescription	Tira de LED's de 25 cm. con 40 LED's/m. Circuito rigido. LED's RGB 3 en 1. LED strip of 25 cm. with 40 LED's/m. Rigid circuit. RGB LED's 3 in 1.

Datos TécnicosTechnical data

24V	2,88W	LED's SMD 3in1	III	F	70°
←	↑	←	Dimerizable	Dimmable	Fuente alimen. excl.
Power supply excl.	Driver DMX excl.	0,04 Kg.			

MedidasMeasures



AccesoriosAccessories



Clips incluidos con cinta doble cara (2 un.).
Mounting clips included with adhesive tape (2 un).



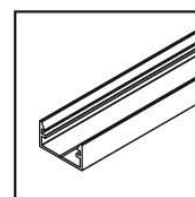
M050314
Power cable 50 cm.
50 cm. Power cable.



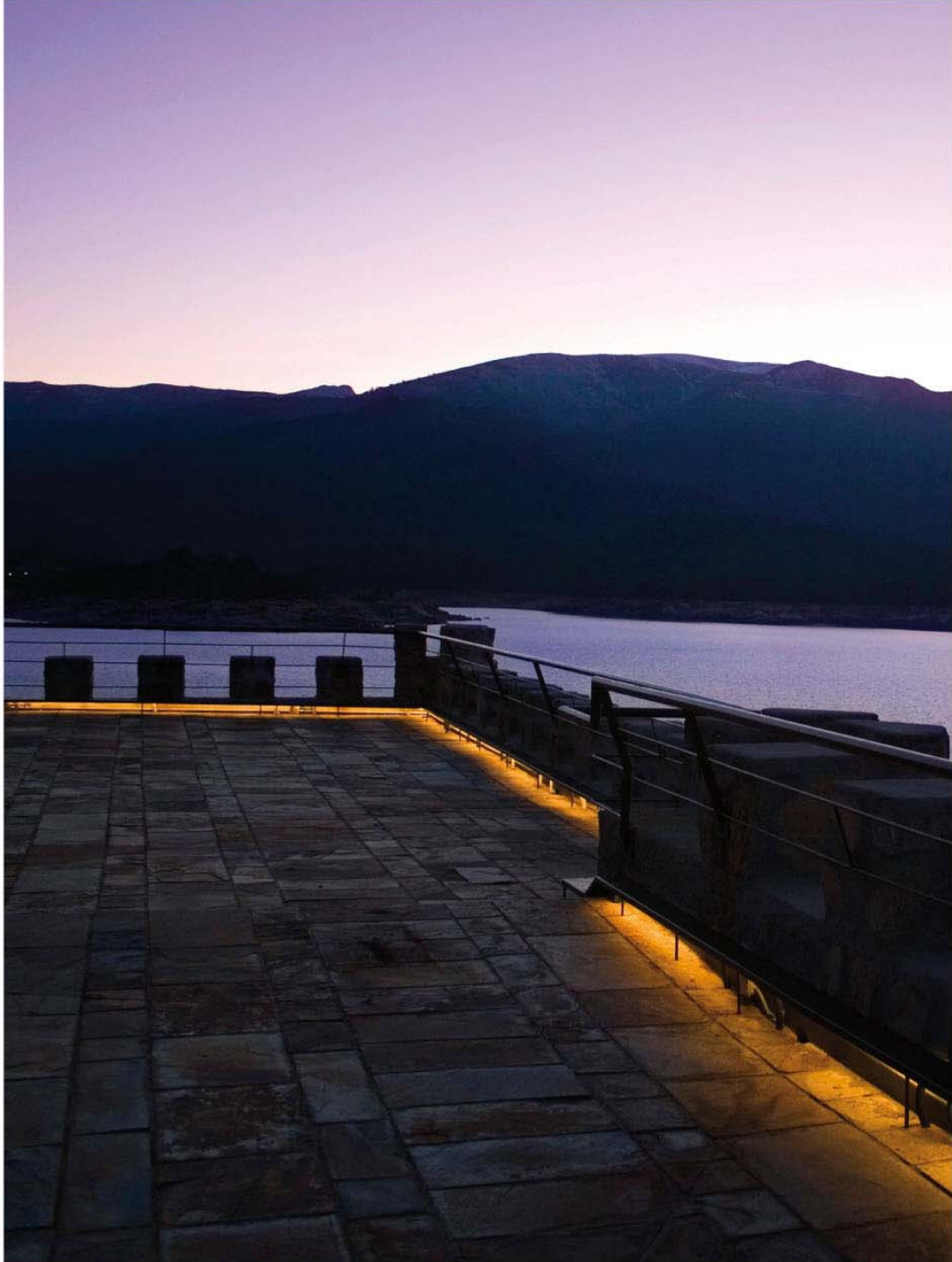
M050315
Conector fijo.
In-line connector.



M050316
Conector flexible.
Flexible connector.



M050317
Perfil guía sujeción 2 m. con cinta doble cara.
2 m. mounting profile with adhesive tape.





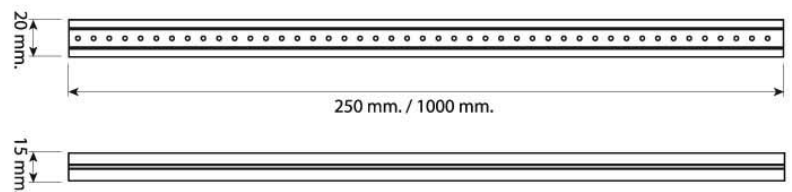
Linear LED

ReferenciaReference	7102001
DescripciónDescription	Tira de LED's de 25 cm. con 60 LED's/m. Montada en perfil de aluminio y resinada. LED's blanco, rojo, azul o blanco cálido. Resin-filled LED strip of 25 cm. with 60 LED's/m. Mounted in aluminium profile. White, red, blue or warm white LED's.
ReferenciaReference	7102002
DescripciónDescription	Tira de LED's de 100 cm. con 60 LED's/m. Montada en perfil de aluminio y resinada. LED's blanco, rojo, azul o blanco cálido. Resin-filled LED strip of 100 cm. with 60 LED's/m. Mounted in aluminium profile. White, red, blue or warm white LED's.

Datos TécnicosTechnical data

24V	1,44W (25 cm.)	5,76W (100 cm.)	LED's Superflux	III	F
IP65	90°	←	↑	↓	Dimerizable
Dimmable	Fuente alimen. excl.	Power supply excl.	0,21 Kg (25 cm.)	0,8 Kg (100 cm.)	

MedidasMeasures



AccesoriosAccessories



Clips incluidos.
Mounting clips included.
(25 cm. - 2 un.)
(100 cm. - 4 un.)



M050320
Power cable 5 m.
5 m power cable.



M050321
Cable extensión 1 m.
1 m. extension cable.





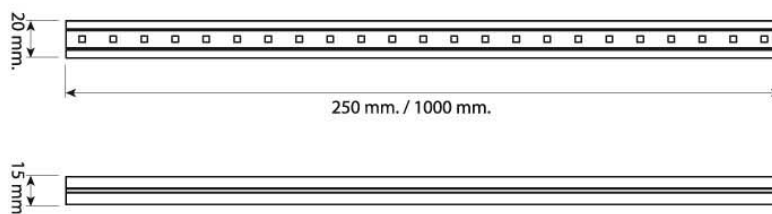
Linear LED RGB

ReferenciaReference	7102003/C11
DescripciónDescription	Tira de LED's de 25 cm. con 40 LED's/m. Montada en perfil de aluminio y resinada. LED's RGB 3 en 1. Resin-filled LED strip of 25 cm. with 40 LED's/m. Mounted in aluminium profile. RGB LED's 3 in 1.
ReferenciaReference	7102004/C11
DescripciónDescription	Tira de LED's de 100 cm. con 40 LED's/m. Montada en perfil de aluminio y resinada. LED's RGB 3 en 1. Resin-filled LED strip of 100 cm. with 40 LED's/m. Mounted in aluminium profile. RGB LED's 3 in 1.

Datos TécnicosTechnical data

24V	2,88W (25 cm.)	11,52W (100 cm.)	LED's SMD 3in1	III	F
IP65	70°	←	↑	↓	Dimeri- zable
Dim- mable	Fuente alimen. excl.	Power supply excl.	Driver DMX excl.	0,23 Kg (25 cm.)	0,82 Kg (100 cm.)

MedidasMeasures



AccesoriosAccessories



Clips incluidos.
Mounting clips included.
(25 cm. - 2 un.)
(100 cm. - 4 un.)



M050322
Power cable 5 m.
5 m. power cable.



M050323
Cable extensión 1m.
1 m. extension cable.





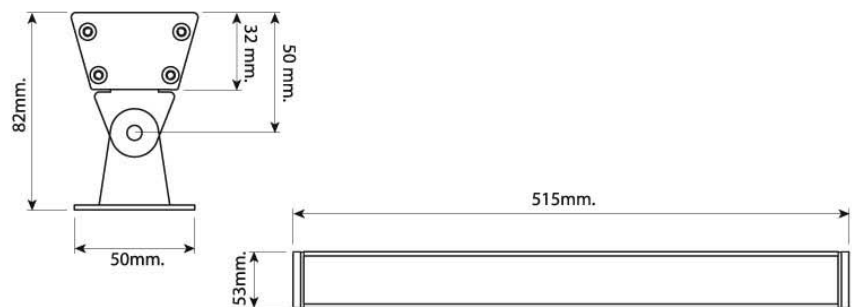
Linear Wall Washer

ReferenciaReference	7500510
DescripciónDescription	Bañador pared 15 LED's. LED's blancos o RGB. 15 LED's Wall Washer. White or RGB LED's.

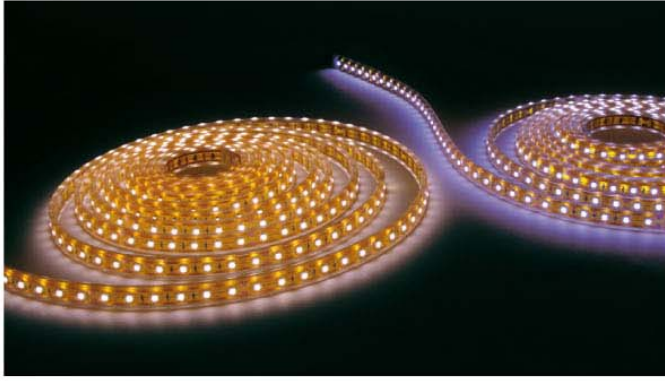
Datos TécnicosTechnical data

350mA	15x1W	LED's Cree	III	F	IP65
↓	←	↑	45°	180°	Cable 5 m.
Driver excl.	Driver DMX excl.	Blanco 6000K 7000K	White 6000K 7000K	1,3 Kg.	

MedidasMeasures







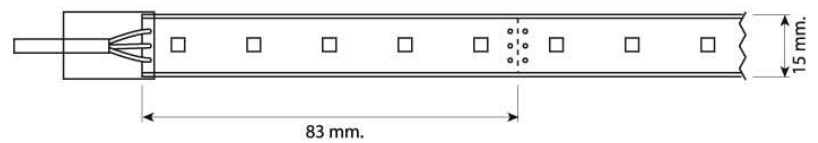
Linear Flex LED Outdoor

ReferenciaReference	8020590
DescripciónDescription	Tira de LED's flexible con 60 LED's/m. Rollo de 3 m. LED's blanco, rojo, azul o blanco cálido. Flexible LED strip with 60 LED's/m. 3 m. roll. White, red, blue or warm white LED's.

Datos TécnicosTechnical data

24V	17,28 W	LED's SMD	III	F	IP65
120°	←	↑	Dimerizable	Dimmable	Fuente alimen. excl.
Power supply excl.	Cable 2 m.	0,36 Kg			

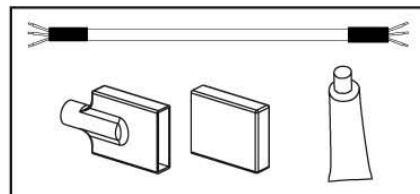
MedidasMeasures



AccesoriosAccessories



Clips incluidos (6 un.) con cinta doble cara.
Mounting clips included (6 un.) with adhesive tape.



M050330
Cable 2 m. + 2 tapas + cola.
2 m. cable + 2 end-caps + glue.





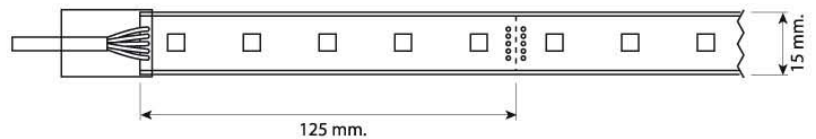
Linear Flex LED Outdoor RGB

ReferenciaReference	8020590/C11
DescripciónDescription	Tira de LED's flexible con 40 LED's/m. Rollo de 3 m. LED's RGB 3 en 1. Flexible LED strip with 40 LED's/m. 3 m. roll. RGB LED's 3 in 1.

Datos TécnicosTechnical data

24V	34,56W	LED's SMD 3in1	III	IP65	70°
←	↑	F	Dimerizable	Dimmable	Fuente alimen. excl.
Power supply excl.	Driver DMX excl.	Cable 2 m.	0,36 Kg		

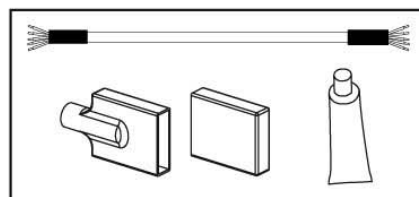
MedidasMeasures



AccesoriosAccessories



Clips incluidos (6 un.) con cinta doble cara.
Mounting clips included (6 un.) with adhesive tape.



M050332
Cable 2 m. + 2 tapas + cola.
2 m. cable + 2 end-caps + glue.





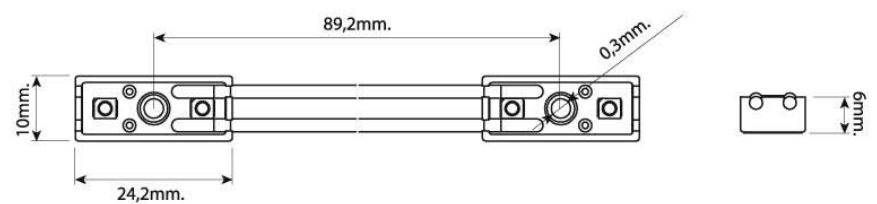
Ledrapid® Ultraflat

ReferenciaReference	6070105
DescripciónDescription	Bobina de LED's de 12,6 m. con 280 LED's (140 módulos). LED's blanco, amarillo, rojo, azul o verde. LED chain of 12,6 m. with 280 LED's (140 modules). White, red, yellow, blue or green LED's.

Datos TécnicosTechnical data

12V	0,24W módulo	0,24W module	11 módulos metro	11 modules meter	SMD LED
III	F	IP67	Fuente alimen. excl.	Power supply excl.	BIN Control
0,38 Kg					

MedidasMeasures



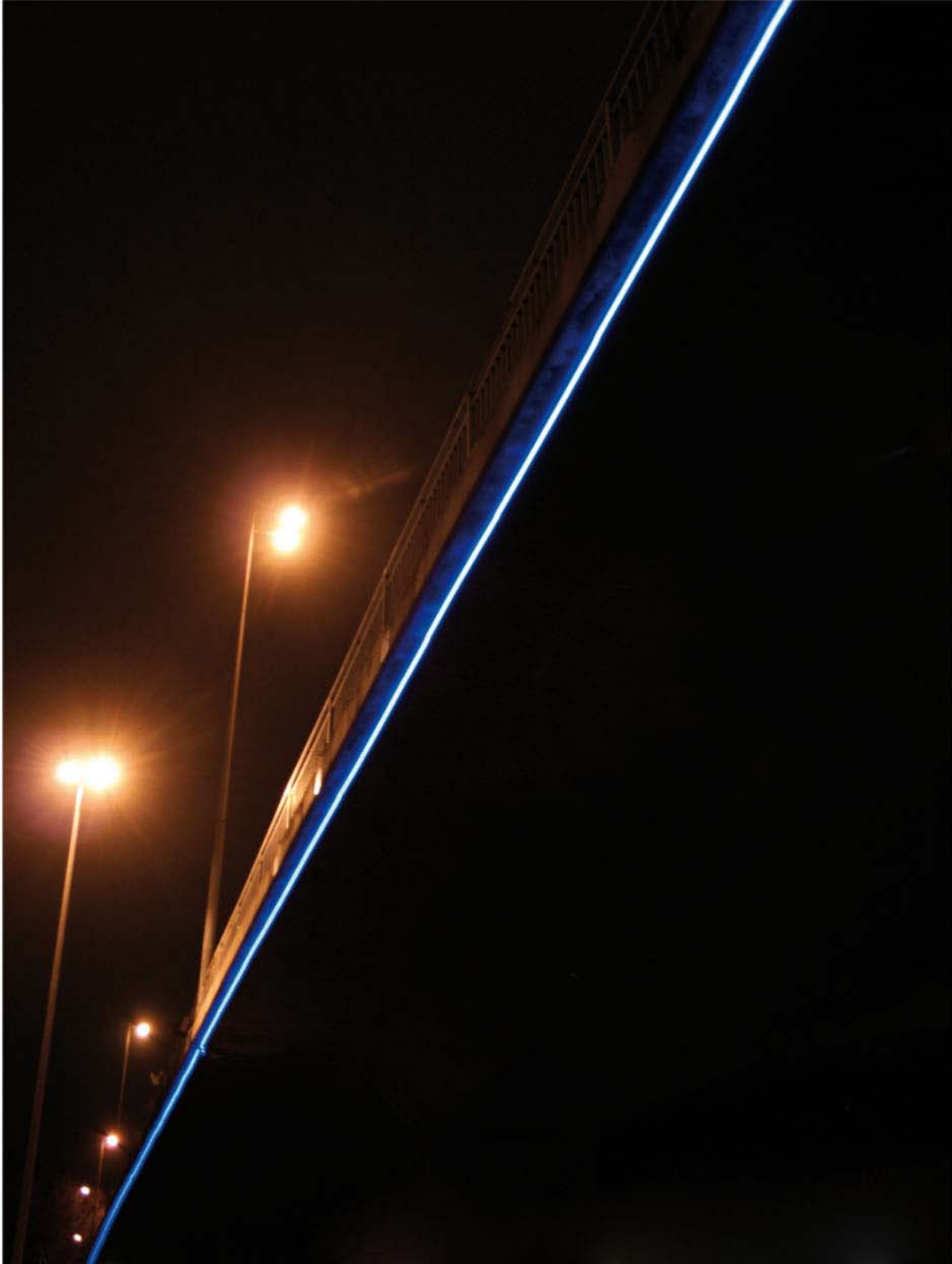
AccesoriosAccessories



M080524
Conector / terminal
UR2 3M.
UR2 3M end piece /
connector.



M080525
Conector UB2A 3M.
UB2A 3M connector.





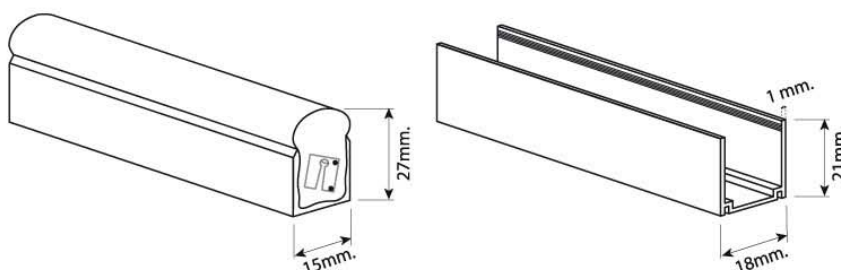
Mundo Ledneon 24V

ReferenciaReference	0014101
DescripciónDescription	Manguera de LED's de 50 m. (79 LED's/m.) LED's blanco, naranja, rojo, azul o blanco cálido. Flexible tube with LED's of 50 m. (79 LED's/m.) White, red, orange, blue or warm white LED's.

Datos TécnicosTechnical data

24V	7,2W /m.	III	IP44	Trans. excl.	26 Kg. 50 m.
-----	----------	-----	------	--------------	--------------

MedidasMeasures



AccesoriosAccessories



0014150
Kit alimentación 24V.
24V Power kit.



0014158
Tapa final.
End-cap.



0014156
Cable intermedio 1 m.
1 m. middle connector cable.



0014164/C12
Perfil aluminio plata 2m.
2 m. silver aluminium profile.



0014152
Clip sujeción.
Mounting clip.



0014157
Kit conexión longitudinal.
Splice connector.



M020029
Tubo pegamento PVC
10 usos.
PVC glue 10 connections.





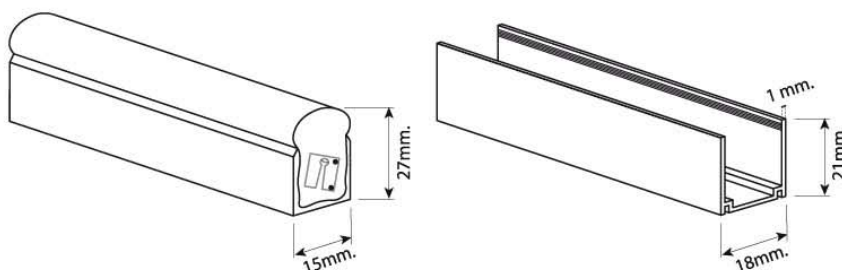
Mundo Ledneon 240V

ReferenciaReference	0014102
DescripciónDescription	Manguera de LED's de 50 m. (79 LED's/m.) LED's blanco, amarillo, rojo, azul o blanco cálido. Flexible tube with LED's (79 LED's/m.) White, red, yellow, blue or warm white LED's.

Datos TécnicosTechnical data

240V	6,6W/ m.		IP44	
------	-------------	--	------	--

MedidasMeasures



AccesoriosAccessories



0015103
Módulo Soft-Start.
Soft-Start module.



0014160
Cable alimentación con
convertor AC/DC.
Power cord with AC/DC
converter.



0014156
Cable intermedio 1m.
1 m. Middle connector.



0014157
Kit conexión longitudinal.
Splice connector.



0014152
Clip de sujeción.
Mounting clip.



0014164/C12
Perfil de aluminio plata 2 m.
2 m. Silver aluminium
profile.



M020029
Tubo pegamento PVC
10 usos.
PVC glue 10 connections.



0014158
Tapa final.
End-cap.



Controllers

El control y la planificación de las escenas de luz es la base de todo buen proyecto de iluminación. Cuando se utilizan aparatos de cambio de color RGB, el uso de dispositivos de control se hace aún más necesario, porque permite programar, secuenciar y personalizar las gamas de color que más se ajusten al proyecto.

Respondiendo a una demanda creciente de nuestros clientes, todos los productos de la familia Linear Lighting se pueden dimerizar utilizando nuestros dimmers.

Control and manoeuvring of lighting effects are essential part of every good lighting project.

The employment of correct control devices is even more crucial when colour changing RGB effects are used. These devices program, sequence and personalize the color range and effects needed for each unique project.

Our dimmers and controllers are suitable for the majority of the products of Linear lighting family.



Controllers



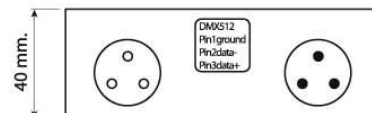
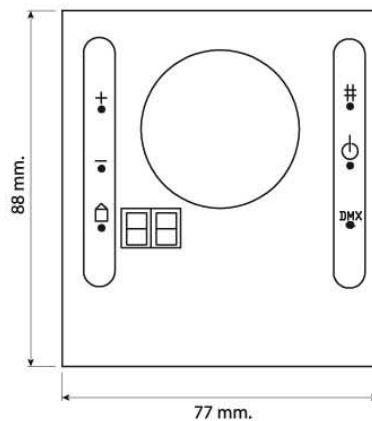
Driver Master DMX Mundo-Soft Standard

ReferenciaReference	7150605
DescripciónDescription	Driver Master DMX con programas estándar. DMX Master Driver with standard programs.

Datos TécnicosTechnical data

12V DC	3,6W	III	F	Transf. incl.
Incluye progra. pre-grabados	Included pre-set up programs	Dimerizable	Dimmable	0,13 Kg

MedidasMeasures





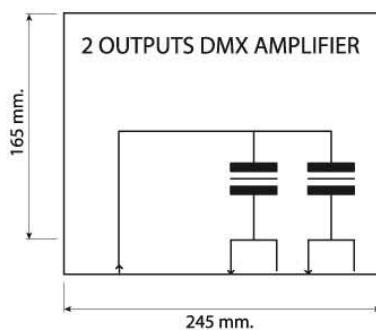
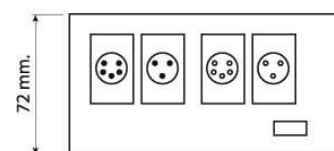
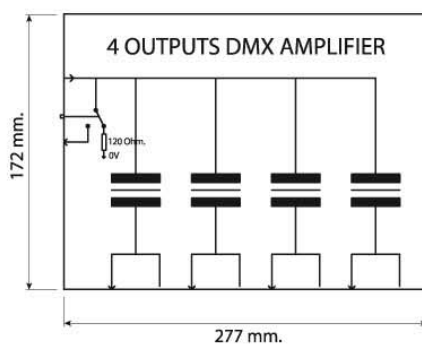
Amplificador

ReferenciaReference	7150121
DescripciónDescription	Amplificador DMX 4 salidas. 4 outputs DMX amplifier.
ReferenciaReference	7150124
DescripciónDescription	Amplificador DMX 2 salidas. 2 outputs DMX amplifier.

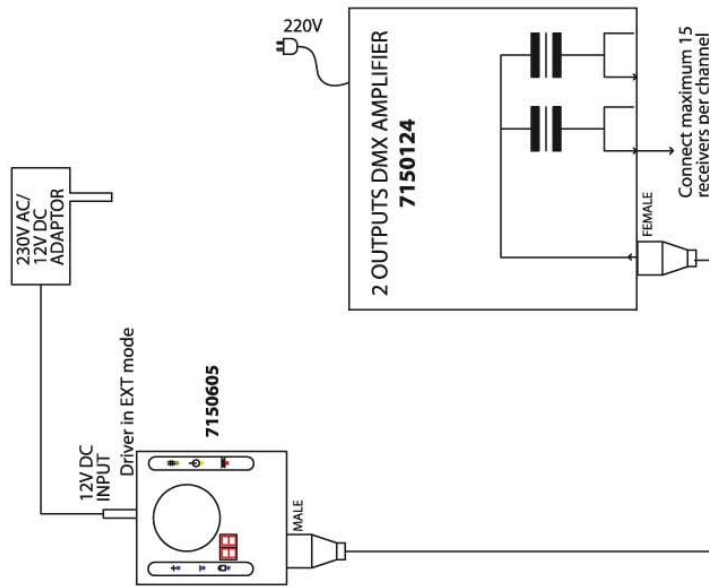
Datos TécnicosTechnical data

230V	125W				Cable 1,5 m.
	2,8 Kg 4 outputs		1,9 Kg 2 outputs		

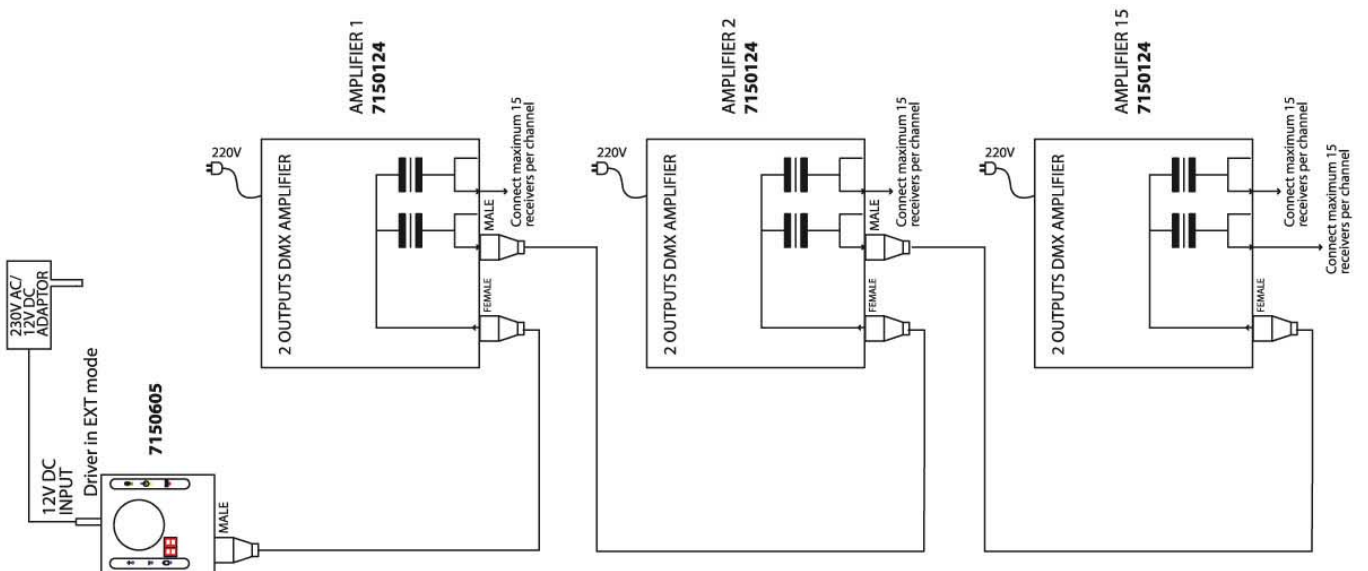
MedidasMeasures



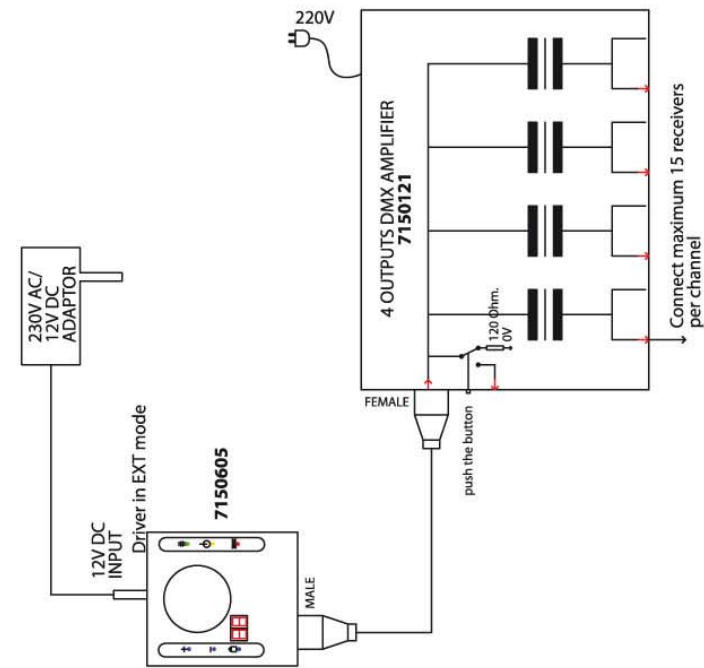
Esquema simple 2 salidas



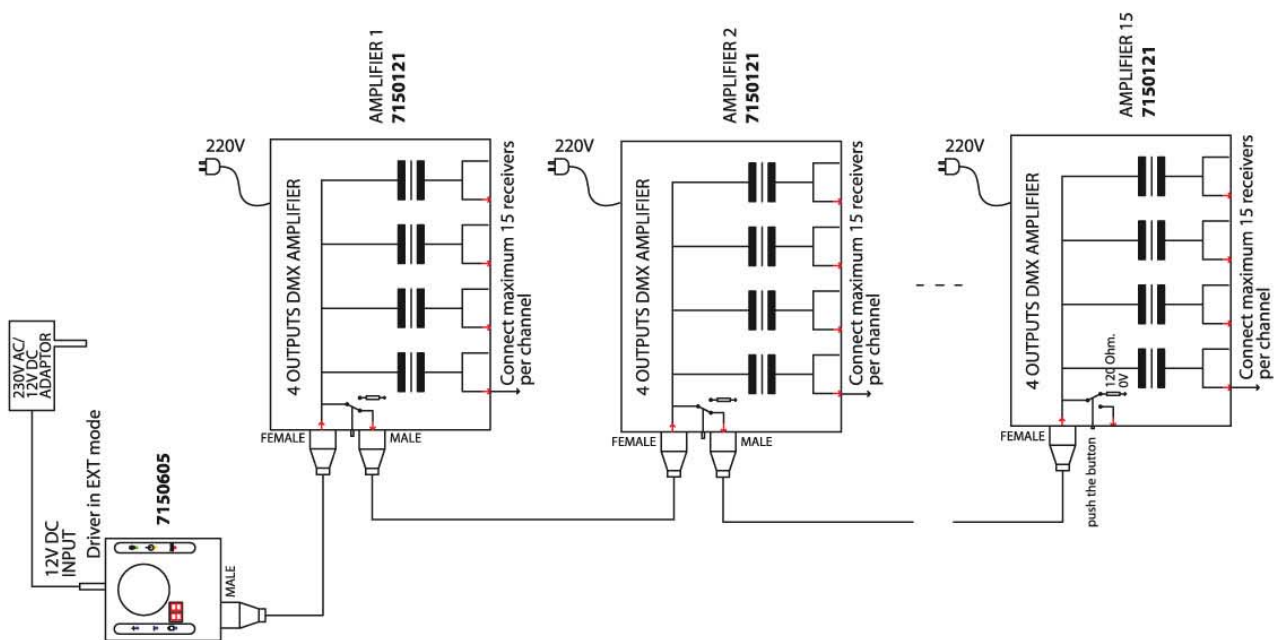
Esquema completo 2 salidas



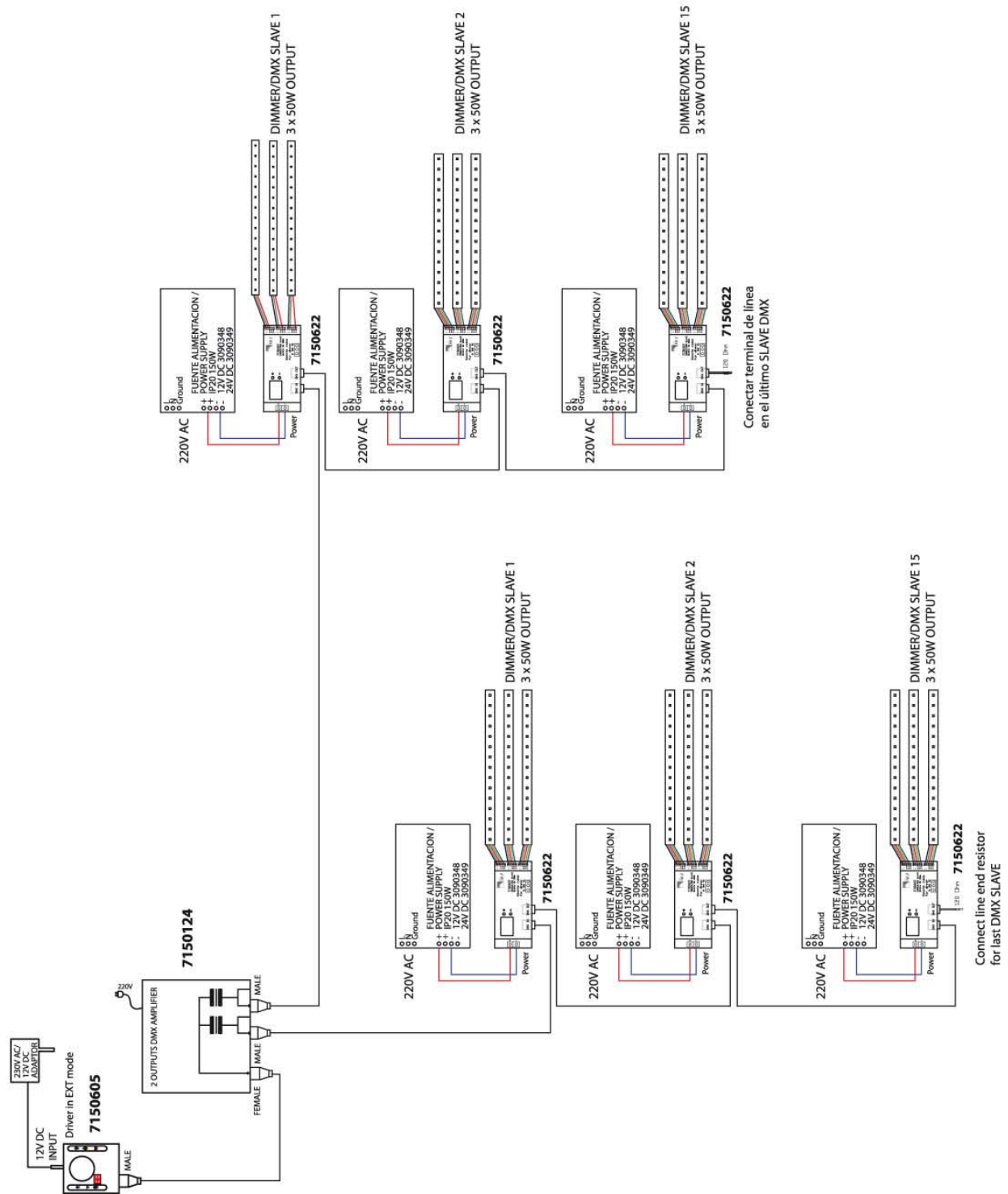
Esquema simple 4 salidas



Esquema completo 4 salidas



Esquema modo DMX





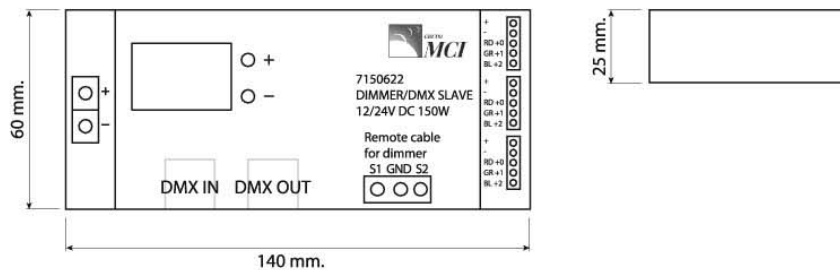
Dimmer/DMX Slave 12/24V 150W

ReferenciaReference	7150622
DescripciónDescription	Dimmer/DMX Slave 12/24V 150W. Dimmer/DMX Slave 12/24V 150W.

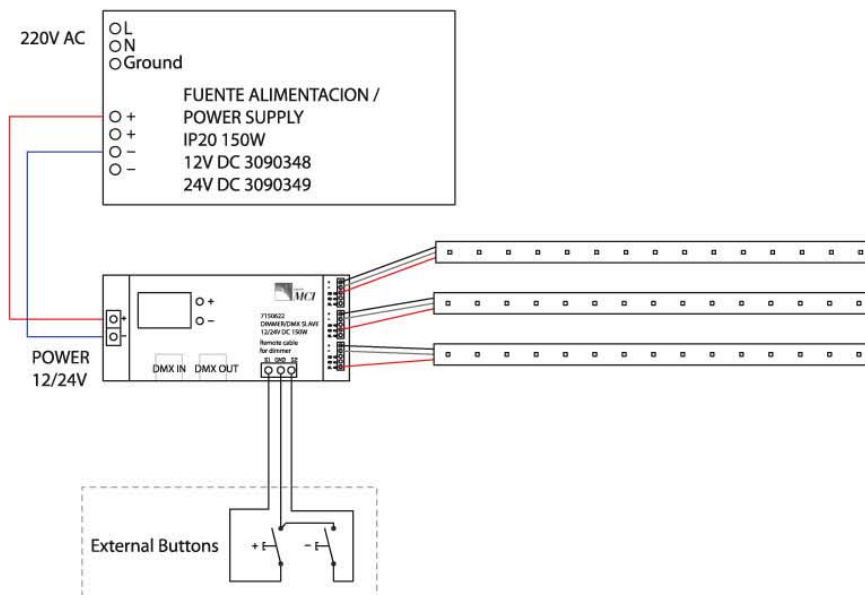
Datos TécnicosTechnical data

12/24V	150W	III	F	Transf. excl.
Incluye resistencia final línea 120 Ohm	Includes end-line resistor 120 Ohm	0,18 Kg		

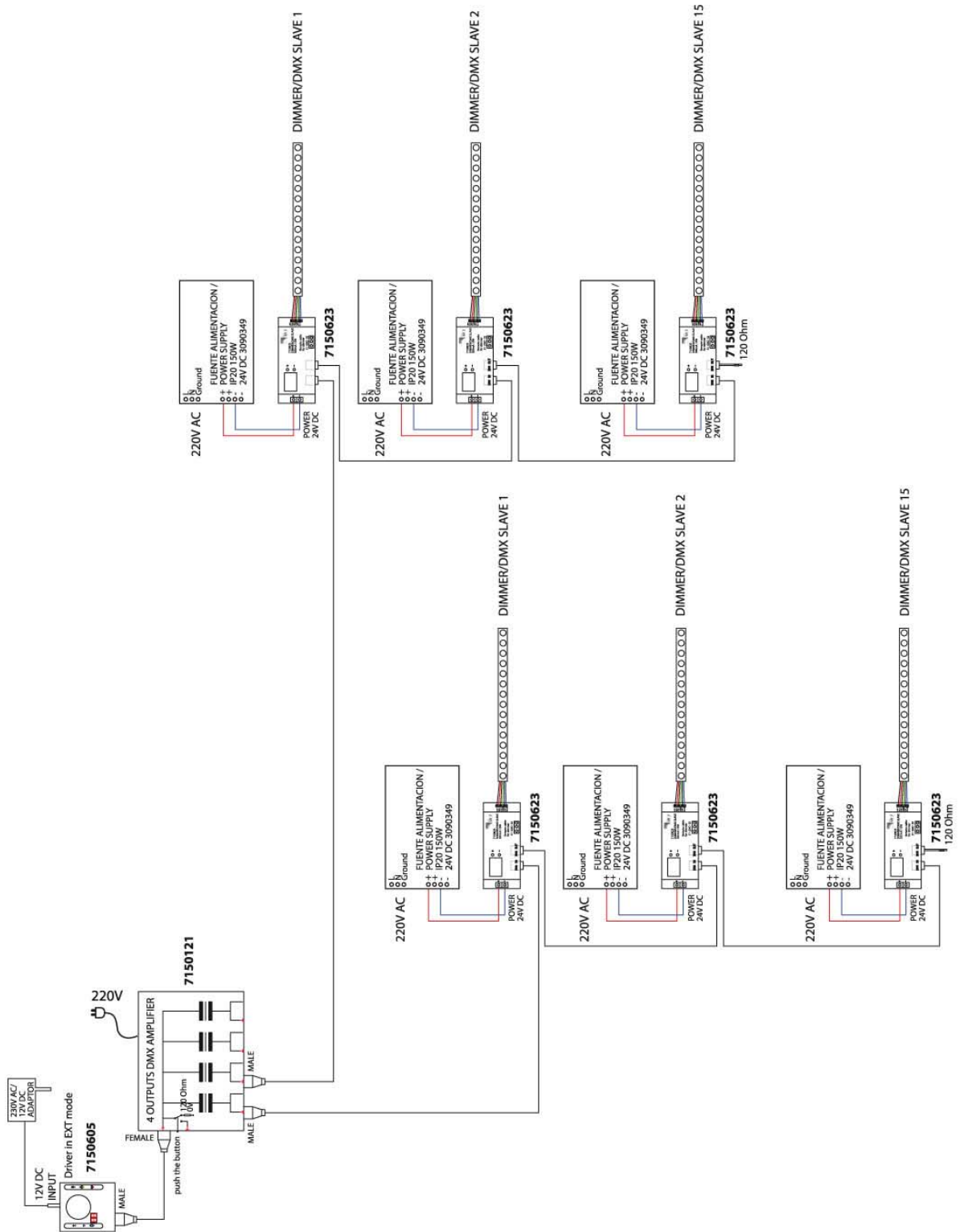
MedidasMeasures



Esquema modo Dimmer



Esquema modo DMX





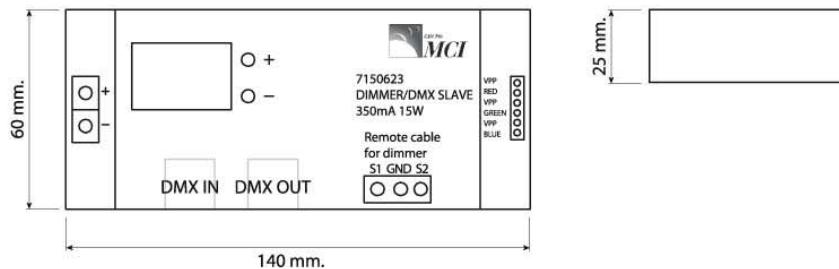
Dimmer/DMX Slave 350mA 15W

ReferenciaReference	7150623
DescripciónDescription	Dimmer/DMX Slave 350mA 15W. Dimmer/DMX Slave 350mA 15W.

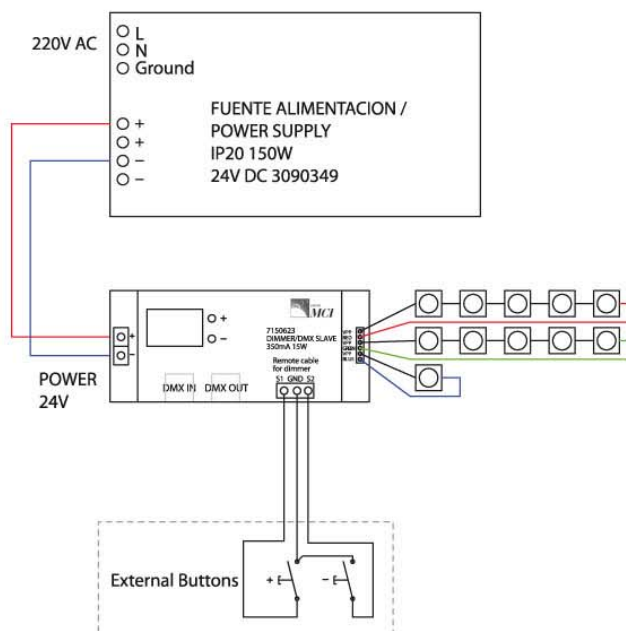
Datos TécnicosTechnical data

24V	15W	III	F	Transf. excl.
Incluye resistencia final linea 120 Ohm	Includes end-line resistor 120 Ohm	0,18 Kg		

MedidasMeasures



Esquema modo Dimmer





Power Plots

La familia de los Power Plot's incluye luminarias empotradas de iluminación arquitectural, equipadas con LED's de alta potencia. La selección empieza con el Atria, equipado con 1 LED de alta potencia de 1W y de haz puntual, hasta el Maya equipado con 12 LED's de alta potencia de 1W y con haz de 35°, pasando por potencias intermedias con el Vega y el Isis. Se trata de productos que tienen diferentes aplicaciones: en las potencias de 1W a 3W pueden emplearse para resaltar, por ejemplo, un ritmo arquitectónico; en potencias superiores y con ángulo de 35° empiezan a poderse aplicar para bañar paredes de superficies mayores.

Los productos orientables de superficie (Cyclop 05 y Cyclop 10) representan una solución flexible y sostenible para la iluminación de espacios exteriores, como de los distintos elementos individuales, como árboles, plantas, estatuas, etc.

The family of Power Plots includes recessed luminaires for architectural lighting, equipped with High Power LEDs. The selection starts with "Atria" with one 1W High Power LED and concentrated light beam to "Maya" which is equipped with 12 High Power LEDs of 1W and a beam angle of 35°. For applications between these two extremes, we have "Vega" and "Isis".

These products have diverse applications: the Power Plot 1W or 3W can be applied for accent lighting, while the other Power Plots can be used for wall washing effect on larger areas.

The directional surface products (Cyclop 05 and Cyclop 10) are flexible lighting solution for outdoor lighting and garden lighting, used to light up elements such as trees, plants, and statues...etc.







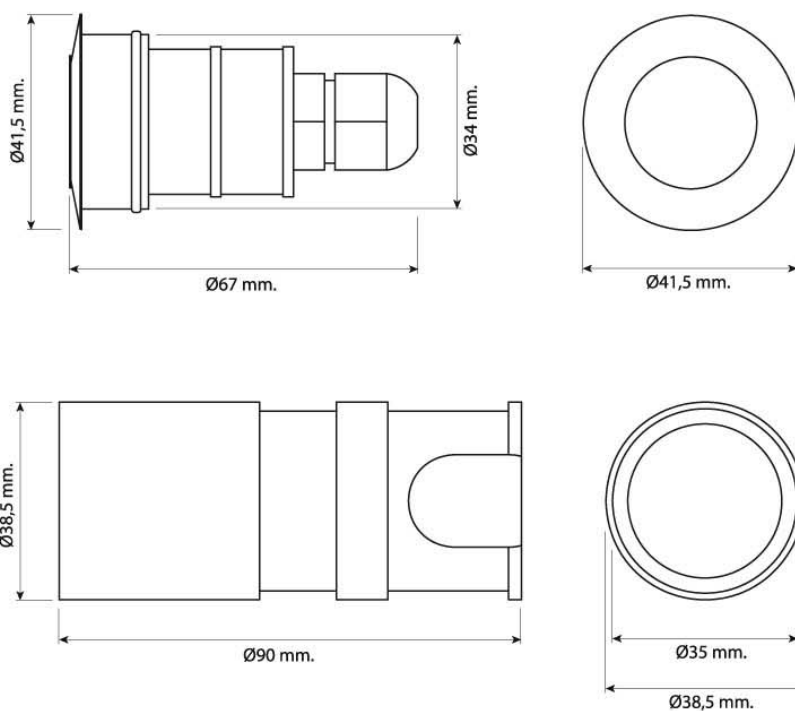
Atria

ReferenciaReference	7126001
DescripciónDescription	Plot 1 LED de alta potencia. LED blanco, rojo o azul. Plot 1 LED High Power. White, red or blue LED.

Datos TécnicosTechnical data

350 mA	1x1W	III	F	IP66	LED Luxeon
↓	←	35/50	70/90	Driver excl.	Cable 1,5 m.
40°	Alum.	Blanco 6400K 6700K	White 6400K 6700K	0,25 Kg	

MedidasMeasures





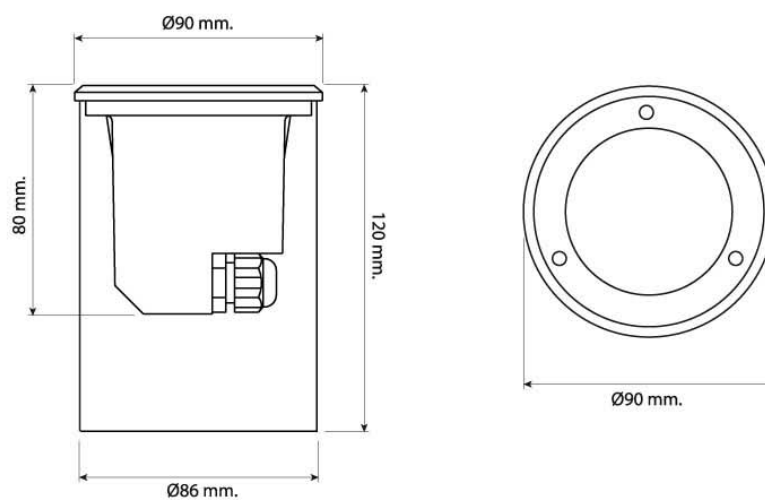


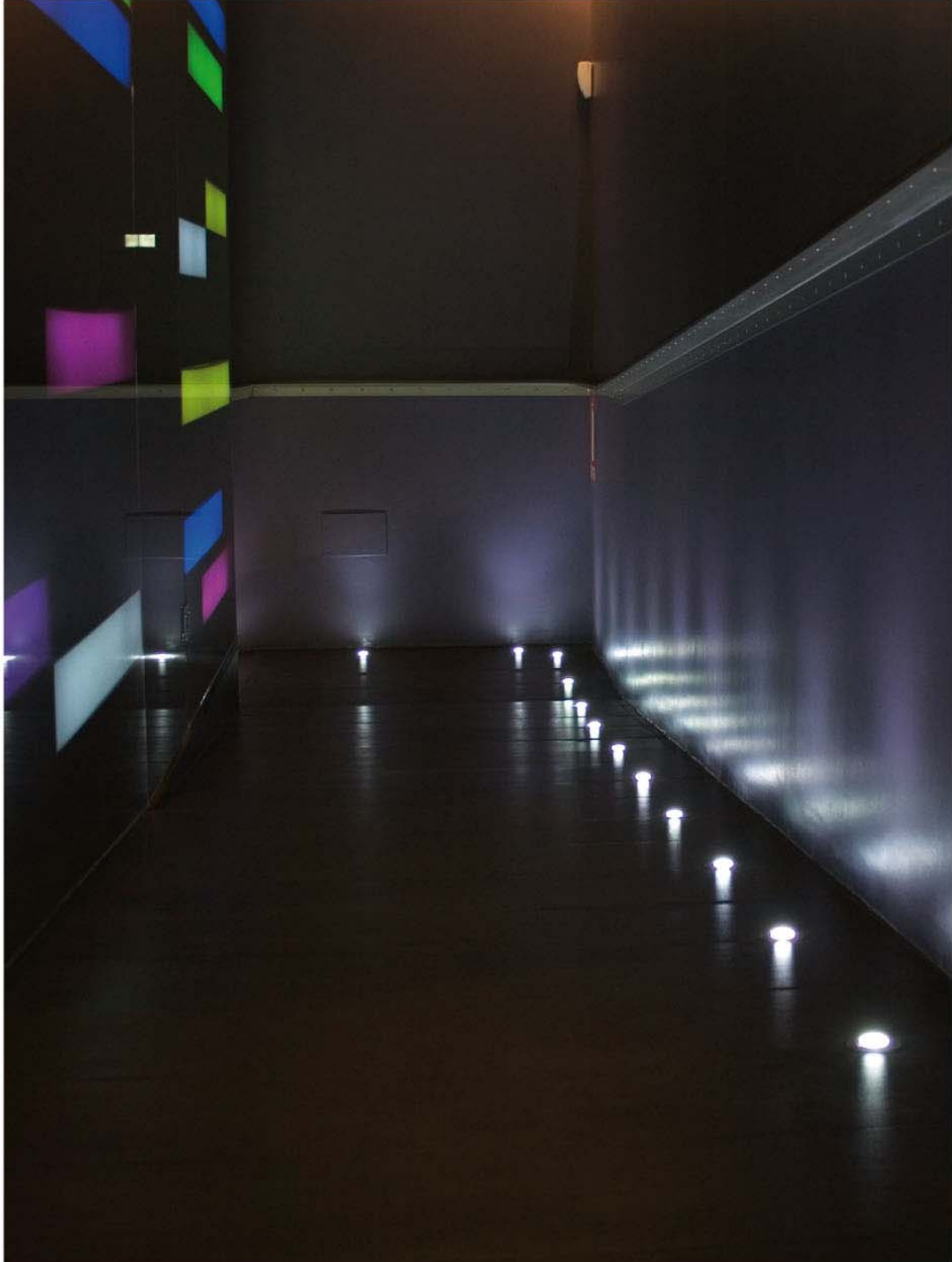
Vega

ReferenciaReference	7126002
DescripciónDescription	Plot 1 LED de alta potencia. LED blanco o azul. Plot 1 LED High power. White or blue LED.

Datos TécnicosTechnical data					
230V 350 mA	1x1W		Luxeon LED	IP66	
 120 mm.	 120 mm.	Driver incl.	Acero inox.	Stainless Steel	Blanco 6000K
White 6000K	 0,54 Kg				

MedidasMeasures







Isis

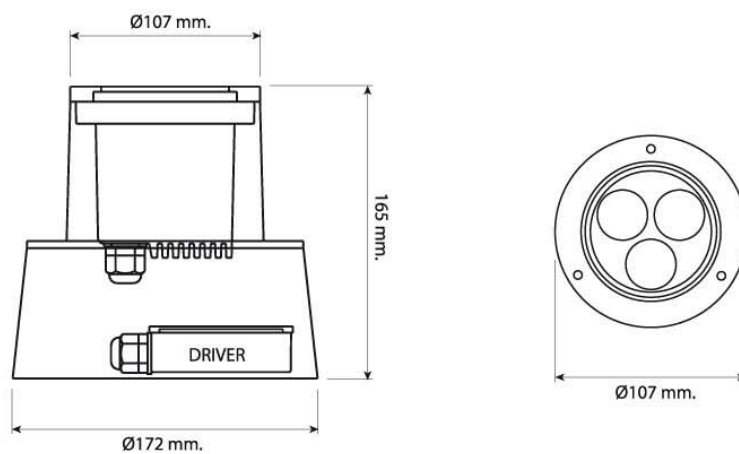
ReferenciaReference 7126003

DescripciónDescription Plot 3 LED's de alta potencia.
LED's blancos o azules.
Plot 3 LED's High power.
White or blue LED's.

Datos TécnicosTechnical data

230V 350 mA	3x1W		IP65	Luxeon LED	
 200 mm.	 165 mm.	Driver incl.	 15°	Acero inox.	Stainless Steel
Blanco 6000K	White 6000K	 1,60 Kg			

MedidasMeasures



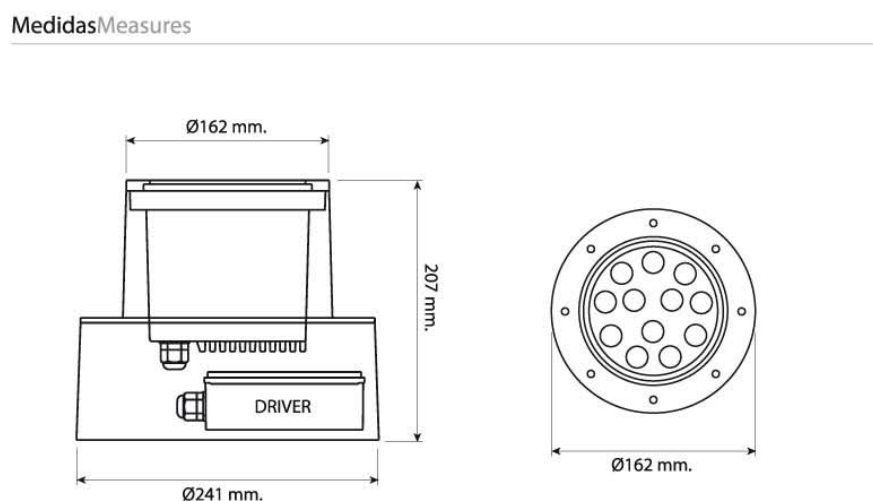


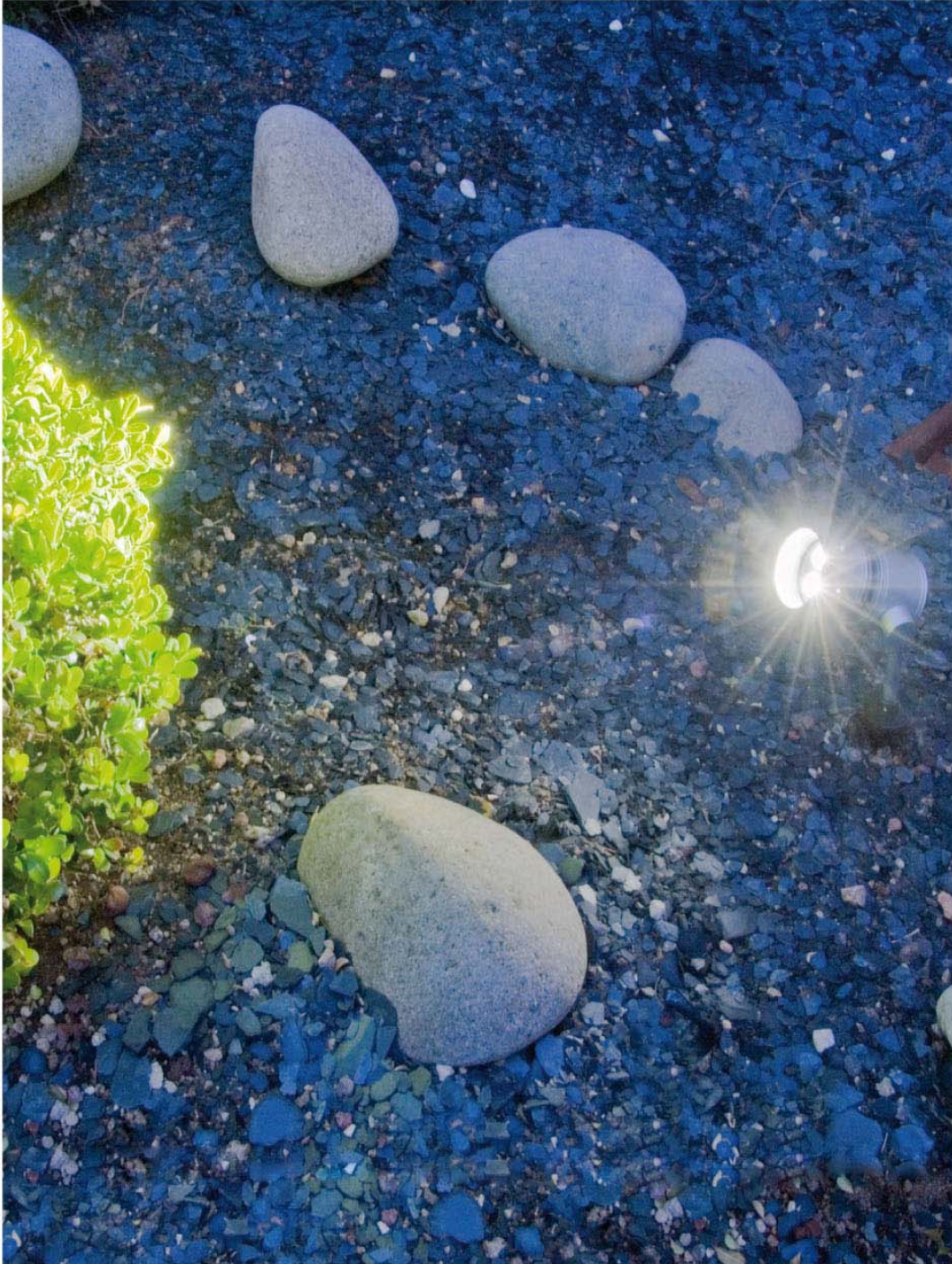


Maya

ReferenciaReference	7126004
DescripciónDescription	Plot 12 LED's de alta potencia. LED's blancos o azules. Plot 12 LED's High power. White or blue LED's.

Datos TécnicosTechnical data					
230V 350 mA	12x1W		LED Luxeon	IP65	
 270 mm.	 207 mm.	Driver incl.	15°	Acero inox.	Stainless Steel
Blanco 6000K	White 6000K	 3,2 Kg			







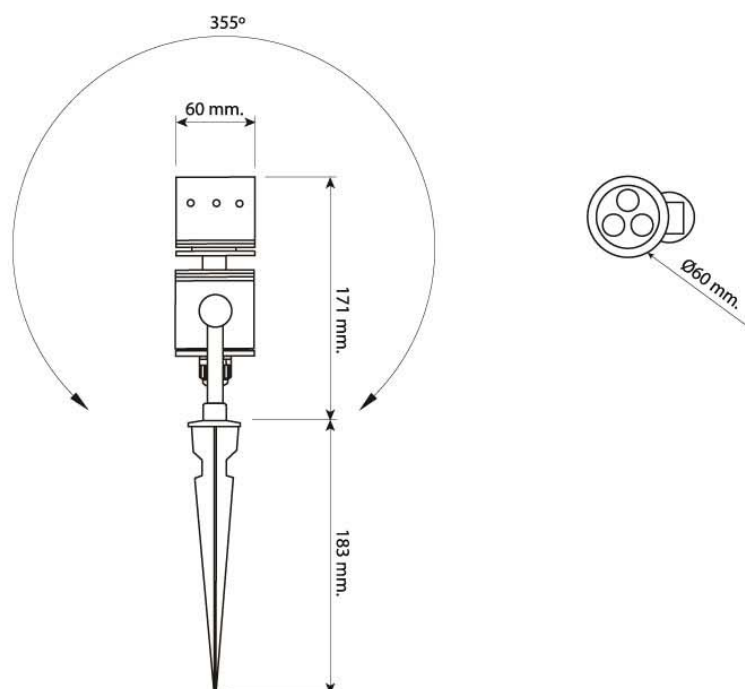
Cyclop 05

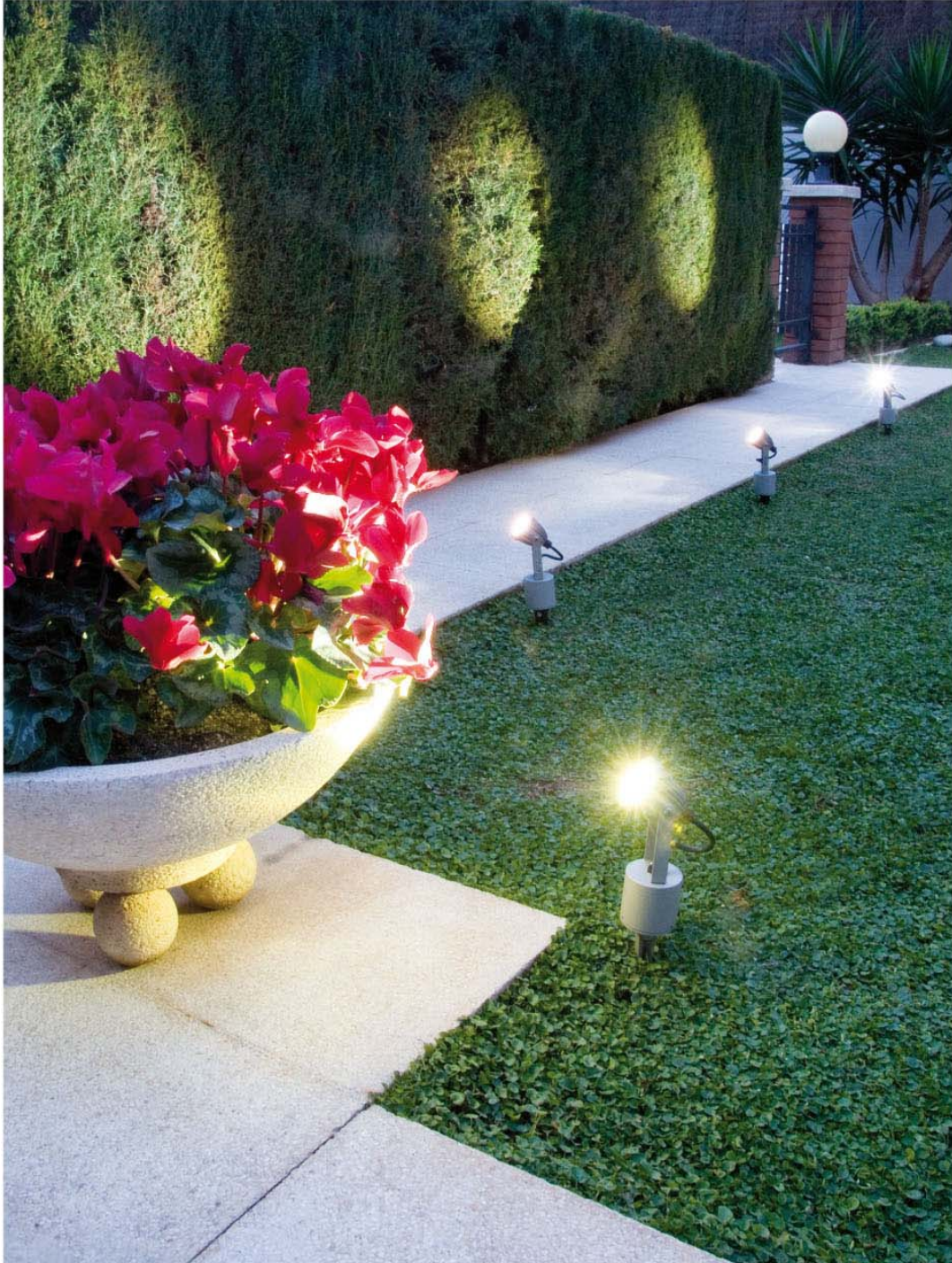
ReferenciaReference	7500500/C02
DescripciónDescription	Luminaria jardín 3 LED's de alta potencia. LED's blancos. 3 High power LED's Garden light. White LED's.

Datos TécnicosTechnical data

230V 350 mA	3x1W	LED's Luxeon		IP66	
15°	 355°	Cable 2,5 m.	Driver incl.	6000K	 0,55 Kg

MedidasMeasures







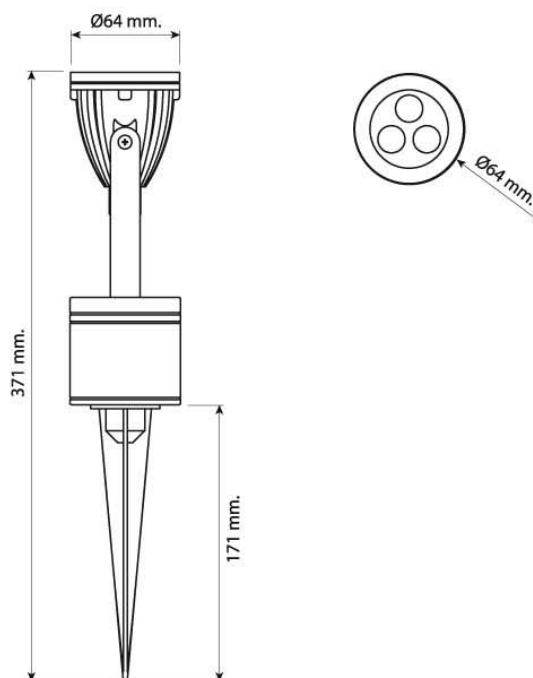
Cyclop 10

ReferenciaReference	7500501/C02
DescripciónDescription	Luminaria jardín 3 LED's de alta potencia. LED's blancos. 3 High Power LED's Garden light. White LED's.

Datos TécnicosTechnical data

230V 350 mA	3x1W	LED's Cree		IP44	
45°	 270°	Cable 1,5 m.	Driver incl.	6000 - 7000K	 0,07 Kg

MedidasMeasures





Markers

En el grupo de los Markers se agrupan todas las luminarias técnicas que tienen función de señalización.

En esta gama de productos disponemos tanto de aparatos de señalización puntual hasta de luz indirecta.

Los aparatos de señalización puntual, debido a su luminosidad destacan respecto al ambiente general y se pueden colocar en techo o en pared como guía visual o elemento de delimitación.

Destaca el plot 19 LEDGUARD, una versión mejorada del plot 19 existente desde 2004, con un diseño más moderno y sobre todo una protección adicional contra el agua: en caso de que la lente de cristal este dañada o rota, una capa de polycarbonato fina y robusta mantiene inalterada la protección contra el agua.

Los Markers de luz indirecta (Lune, Light Fall) crean un sutil efecto en las superficies donde estan instalados.

The group of Markers consists of all LED based Marker lights for signalling purpose.

In this product range we have products for punctual signalling and for indirect lighting.

The punctual signalling devices, due to its luminosity, can be placed in ceilings, walls, or floors as visual guides or demarcation elements.

Our Plot 19 LEDGUARD, an improved version of our 19 LED Plot, which had existed since 2004, now comes with enhanced water protection. In the event that the outer glass lens is broken, a strong thin layer of polycarbonate will ensure protection against water intrusion to the internal electric parts.

The Markers of indirect lighting ("Lune", "Light Fall") can be used to create a soft and mild lighting effect. They are also ideal for mood lighting.





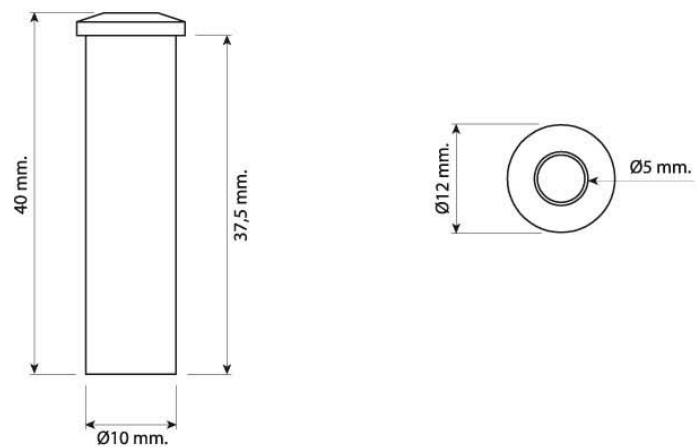
Plot 1

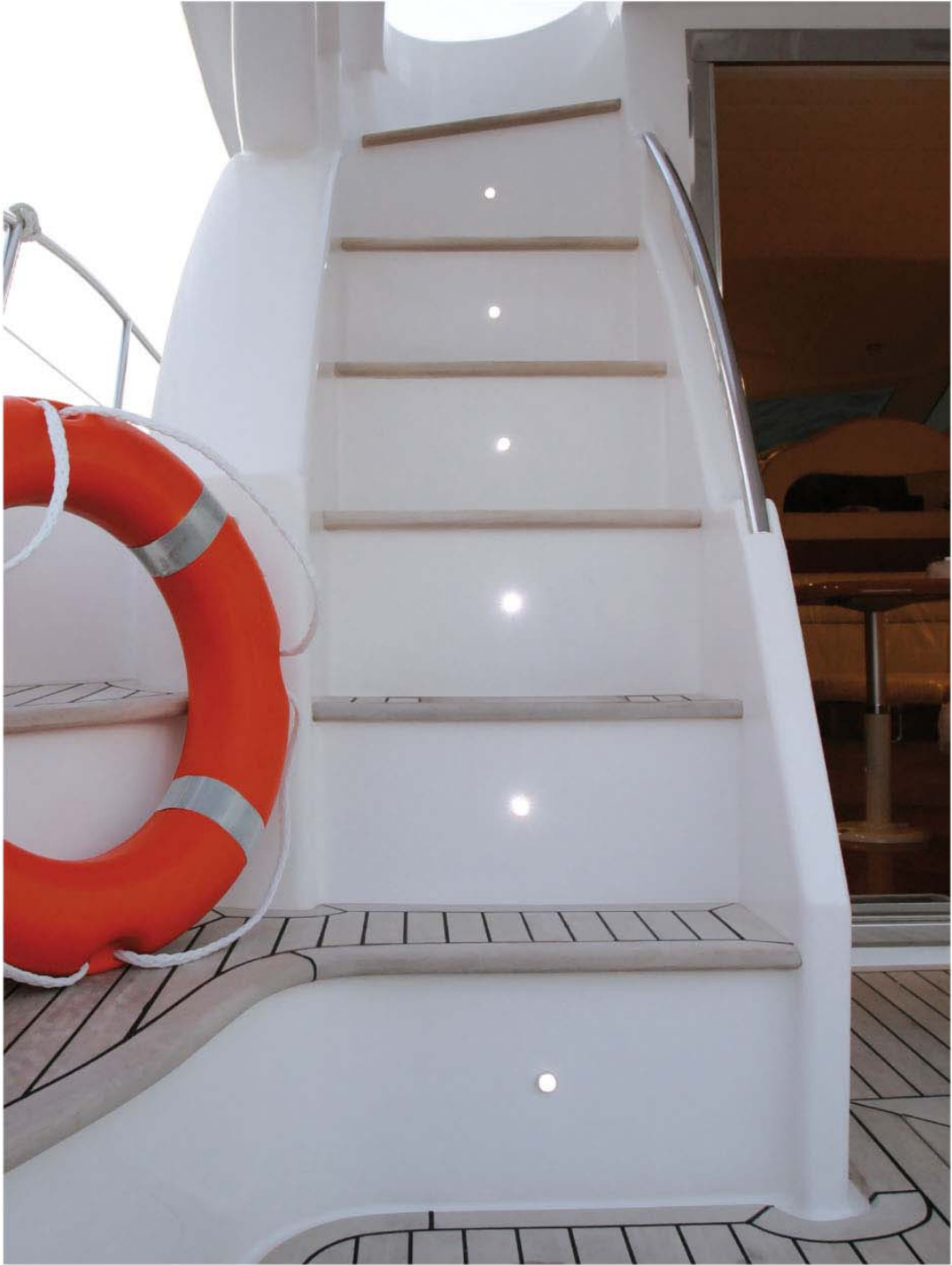
ReferenciaReference	7120102
DescripciónDescription	Plot 1 LED aluminio. LED blanco, rojo o azul. Aluminium 1 LED Plot. White, red or blue LED.
ReferenciaReference	7130102
DescripciónDescription	Plot 1 LED acero inoxidable. LED blanco, rojo o azul. Stainless Steel 1 LED Plot. White, red or blue LED.

Datos TécnicosTechnical data

12V DC	0,25W	III	F	House icon with arrow	Arrow icon
Arrow icon	10 mm.	60 mm.	Transf. excl.	Cable 1 m.	Control de corriente
Current control	0,01 Kg				

MedidasMeasures







Glow

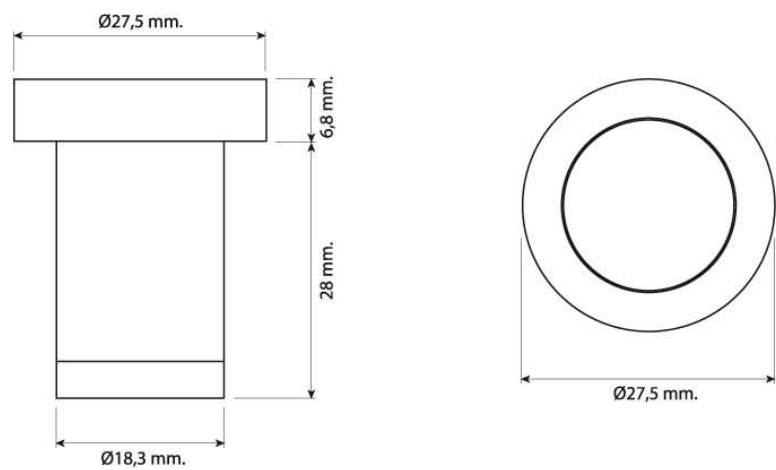
ReferenciaReference 7120220

DescripciónDescription Plot 1 LED aluminio, lente opal.
LED blanco, rojo o azul.
1 LED Plot aluminium, glazed lens.
White, red or blue LED.

Datos TécnicosTechnical data

12V DC	0,24W	LED Superflux	III	F	IP65
←	↑	19 mm.	35 mm.	Transf. excl.	Control de corriente
Current control	Cable 1 m.	0,02 Kg			

MedidasMeasures







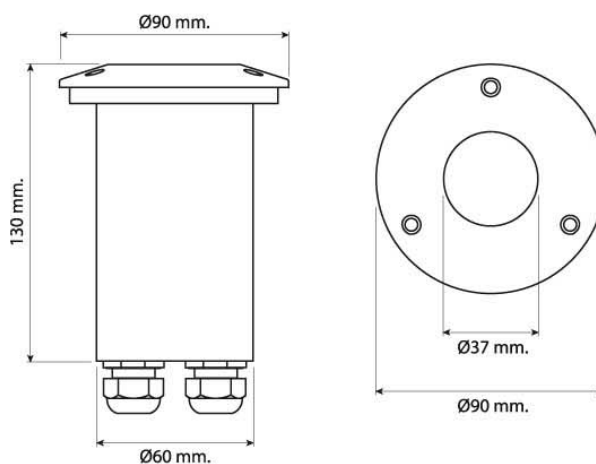
Plot 19 LEDGuard

ReferenciaReference	7120361
DescripciónDescription	Plot 19 LED's. LED's blancos rojos o azules. 19 LED's Plot. White red or blue LED's.

Datos TécnicosTechnical data

230V 24V	1,7W			IP67	
	 63 mm.	 22 cm.	Cajetín incl.	Recess box incl.	Transf. incl.
Acero inox.	Stainless Steel	Control de corriente	Current control	LEDGuard Tech.	 1,0 Kg

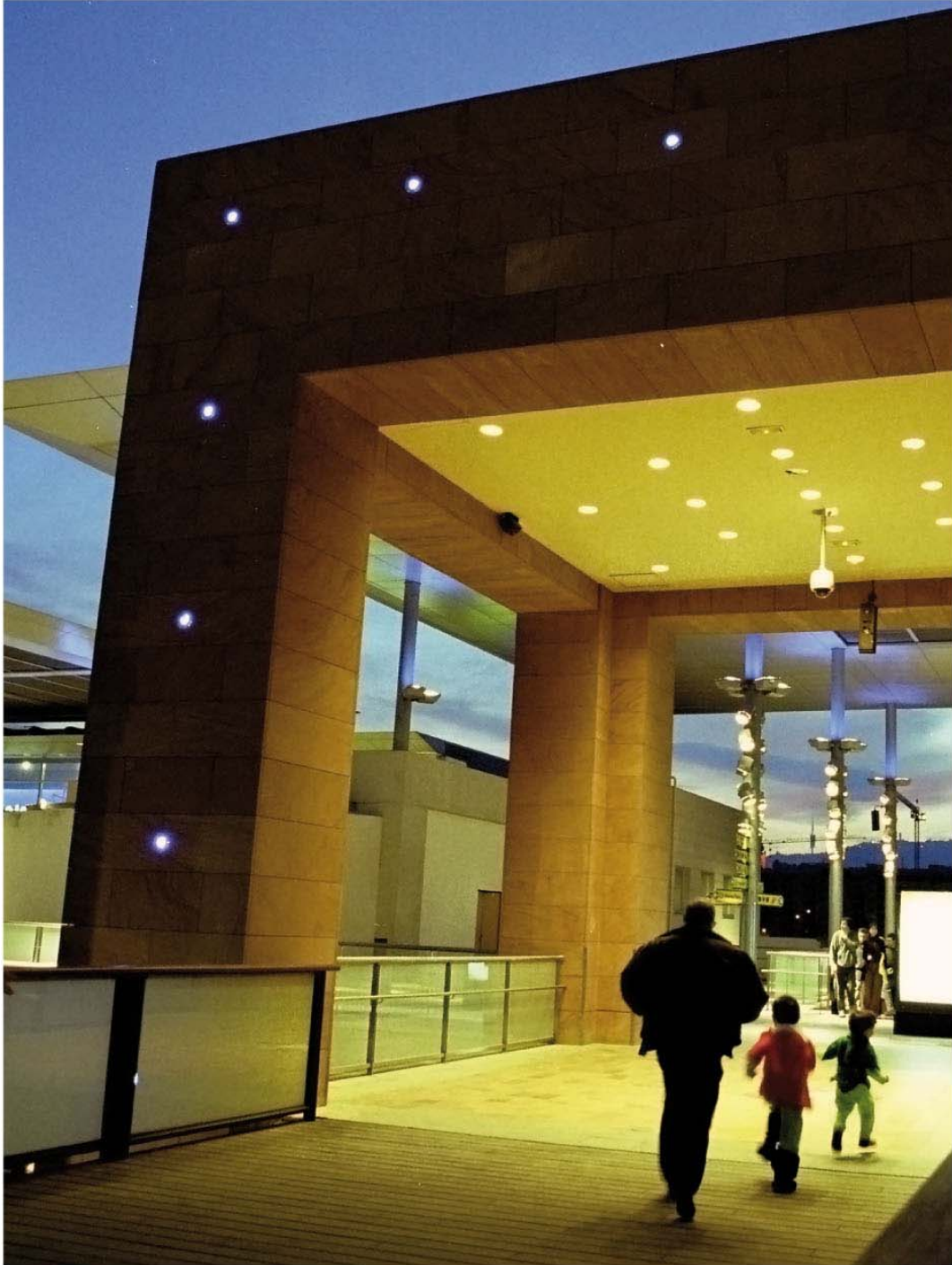
MedidasMeasures



AccesoriosAccessories



8010713
Pre-cajetín para
hormigón.
Pre-recessed box for
concrete.





Plot 36

ReferenciaReference

7120412

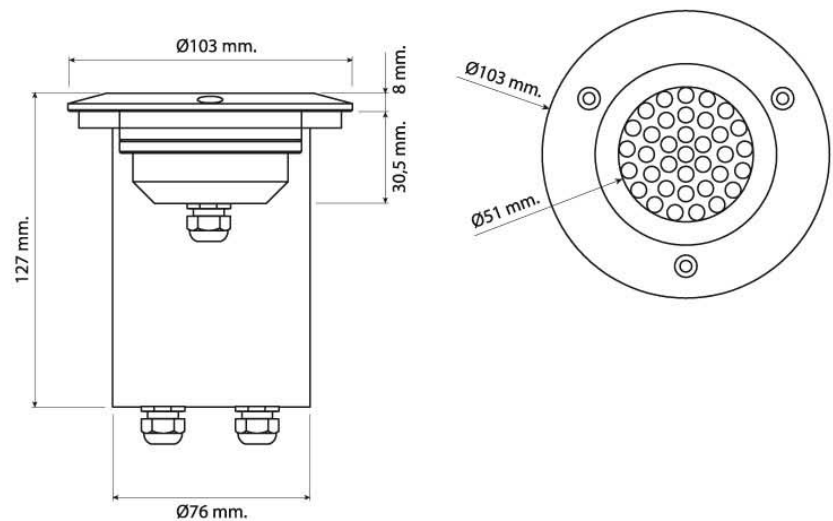
DescripciónDescription

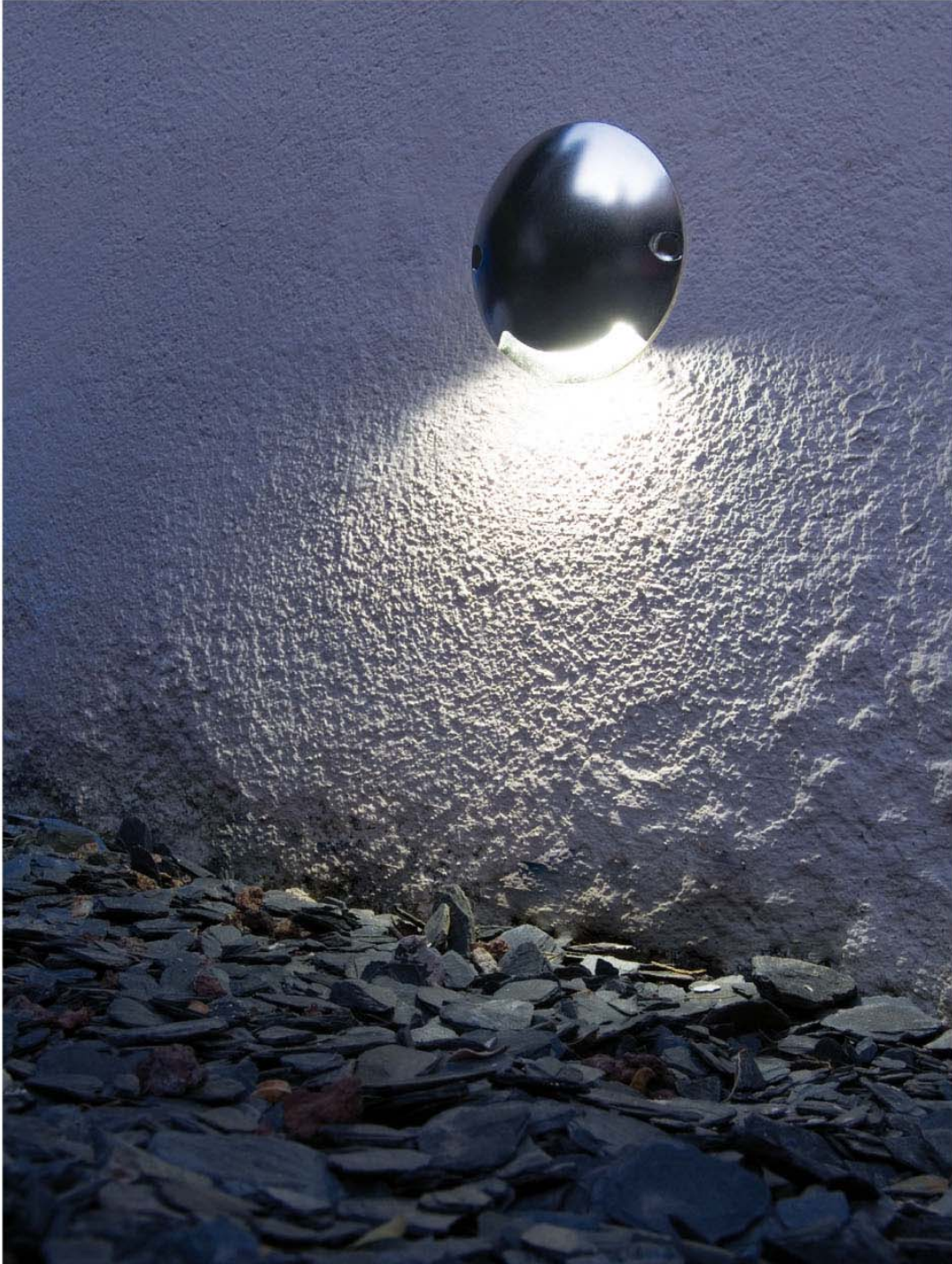
Plot 36 LED's aluminio, achaflanado, lente opal.
LED's blancos o azules.
36 LED's aluminium Plot, beveled, glazed lens.
White or blue LED's.

Datos TécnicosTechnical data

12V DC	2,9W	III	F	IP67	↓
←	76 mm.	138 cm.	Transf. excl.	Cable 0,5 m.	Control de corriente
cajetín incl.	Recess box incl.	Current control	Alum.	0,41 Kg	

MedidasMeasures





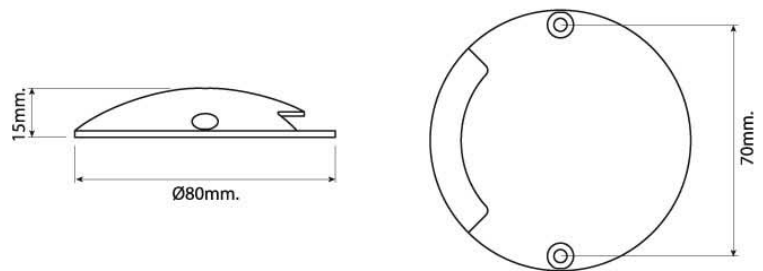


Lune 05

ReferenciaReference	7120731
DescripciónDescription	Plot 4 LED's, 1 ventana. LED's blancos, rojos o azules. 4 LED's Plot, 1 window. White, red or blue LED's.

Datos TécnicosTechnical data					
12V DC	4 x 0,1W	III	F	IP68	↑
←	↓	Transf. excl.	Cable 0,3 m.	Acero inox.	Stainless Steel
Blanco 6000K	White 6000K	0,09 Kg			

MedidasMeasures





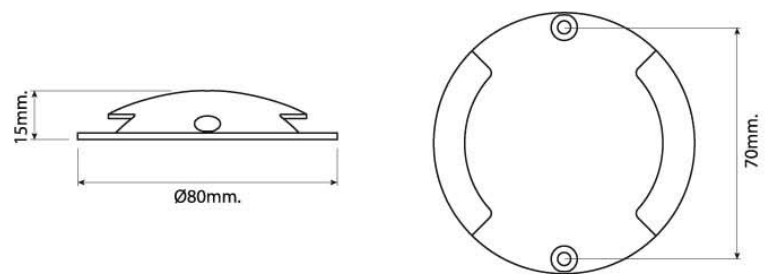


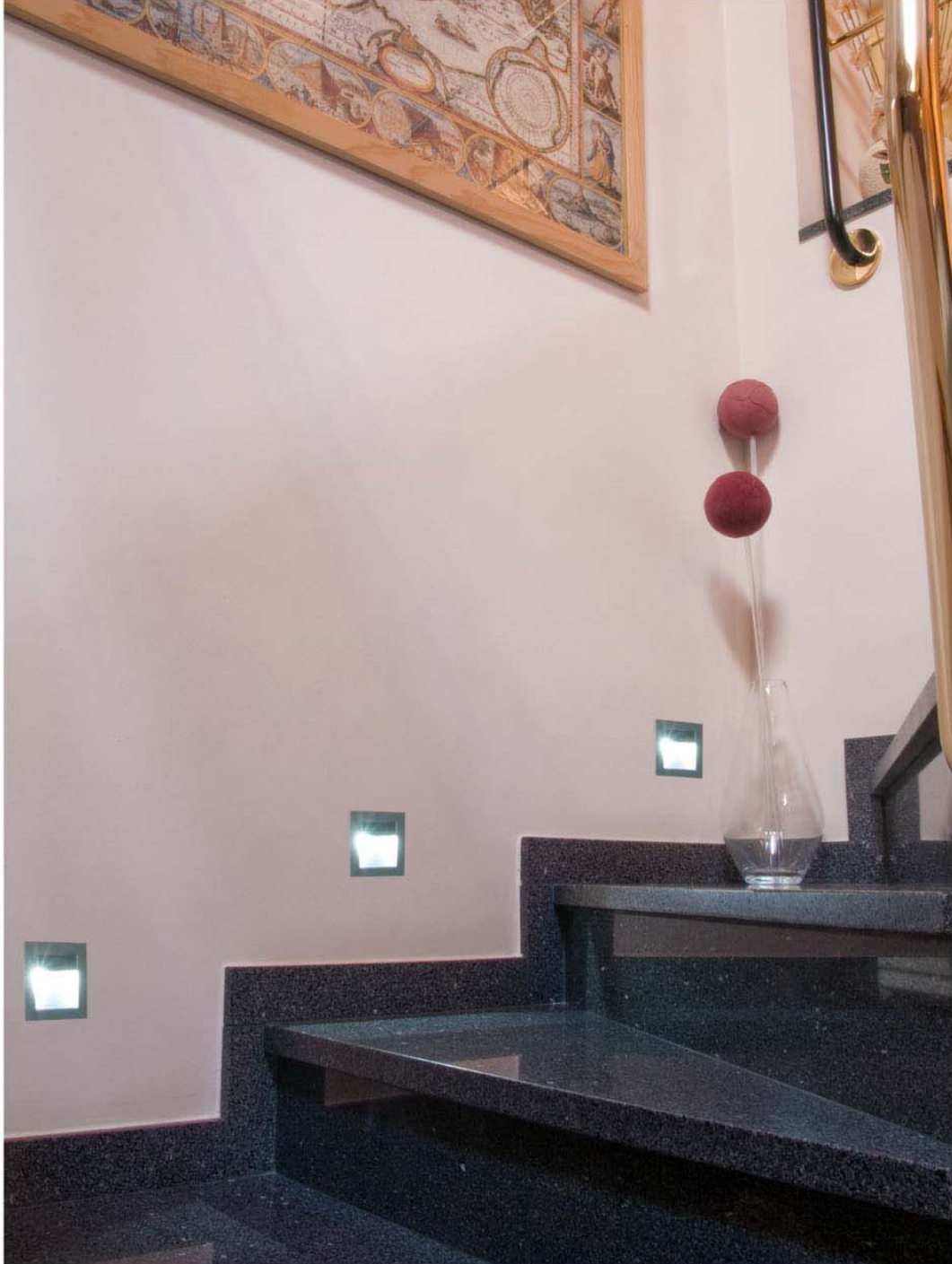
Lune 10

ReferenciaReference	7120732
DescripciónDescription	Plot 8 LED's, 2 ventanas. LED's blancos, rojos o azules. 8 LED's Plot, 2 windows. White, red or blue LED's.

Datos TécnicosTechnical data					
12V DC	8 x 0,1W	III	F	IP68	↑
←	↓	Transf. excl.	Cable 0,3 m.	Acero inox.	Stainless Steel
Blanco 6000K 7000K	White 6000K 7000K	0,09 Kg			

MedidasMeasures







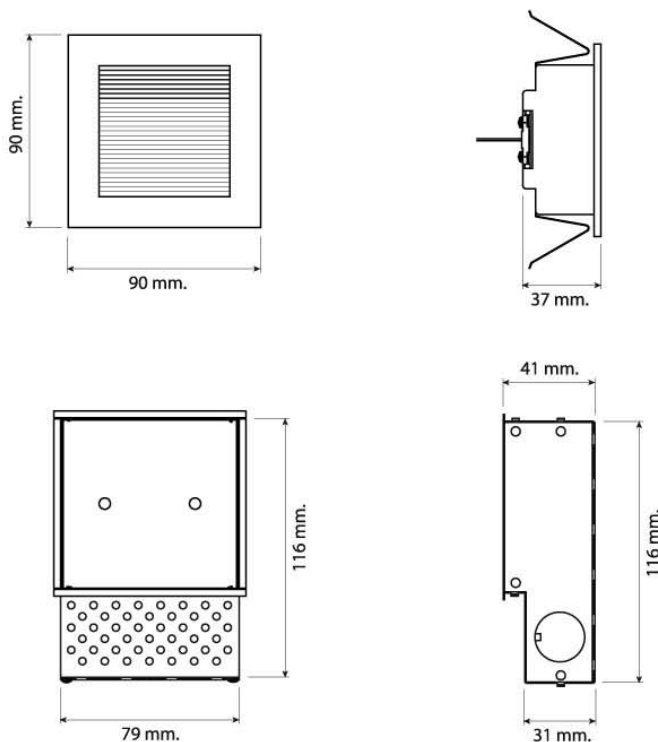
Light Fall 05

ReferenciaReference	7126111
DescripciónDescription	Plot de señalización cuadrado con 1 LED de alta potencia. LED blanco o azul. 1 High Power LED square marker light. White or blue LED.

Datos TécnicosTechnical data

350mA	1x1W	III	F	LED Luxeon	Recess box incl.
←	77/77	41 mm.	Cable 30 cm.	Cajetín incl.	
Driver excl.	Blanco 6700K	White 6700K	0,13 Kg		

MedidasMeasures







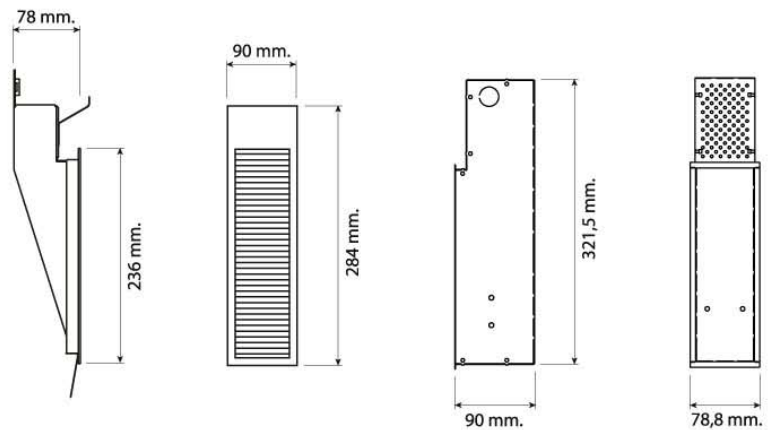
Light Fall 10

ReferenciaReference	7126112
DescripciónDescription	Plot de señalización rectangular con 1 LED de alta potencia. LED blanco o azul. 1 High Power LED rectangular marker light. White or blue LED.

Datos TécnicosTechnical data

350mA	1x1W	III	F	LED Osram	Recess box incl.
←	80/234	80/90	Cable 30 cm.	Cajetín incl.	Recess box incl.
Driver excl.	Blanco 6000K	White 6000K	0,97 Kg		

MedidasMeasures





DownLEDs

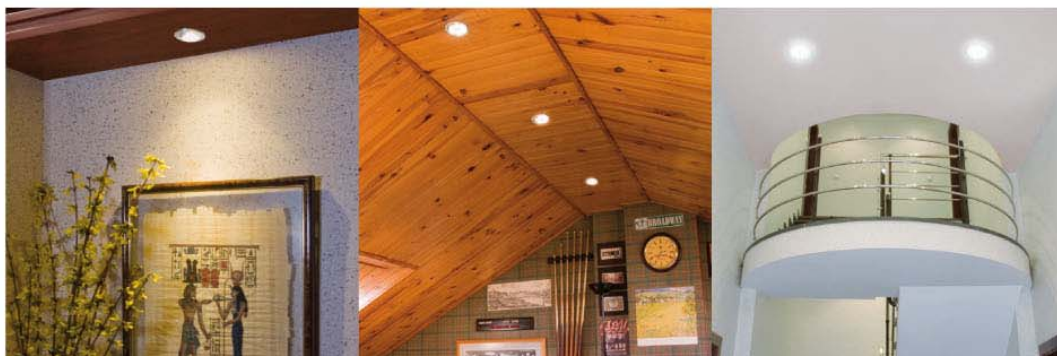
Los DownLED's es una nueva familia de productos en nuestra gama. Se trata de Downlights orientables equipados con LED's de alta potencia pensados para la iluminación de interiores.

Estos aparatos se presentan en distintas variedades, blanco o blanco cálido, redondo o cuadrado, y con distintos grados de orientación, lo cual permite tener la aplicación más idónea para diferentes acabados y ambientes. Cabe destacar en esta familia el SOLEO con 15 LED's con una capacidad real de iluminar grandes espacios.

The new product family of DownLEDs are directional downlights, equipped with High Power LEDs, suitable for indoor lighting.

They come in different varieties, white or warm white, round or square shaped, with different angles of orientation, which can match many suitable application for different finishes and ambiances.

We wish to emphasize "SOLEO" in this range. With 15 LEDs, it comes with a real capacity to illuminate large spaces.







Ela

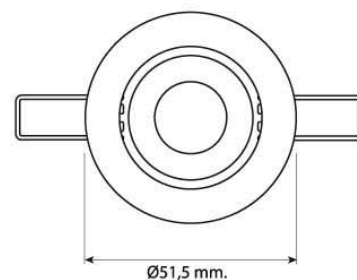
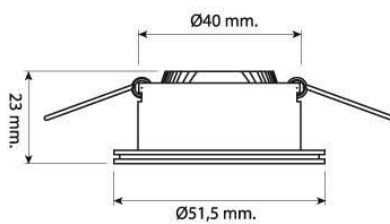
ReferenciaReference 760001

DescripciónDescription Downlight 1 LED de alta potencia.
LED blanco o blanco cálido.
1 High Power LED Downlight.
White or Warm white LED.

Datos TécnicosTechnical data

350mA	1x1W	III	F	LED Cree	
		15°	30°	Driver excl.	Alum.
Blanco 5500K 6500K	White 5500K 6500K	Blan. Cál. 2600K 3700K	W. White 2600K 3700K		0,05 Kg

MedidasMeasures





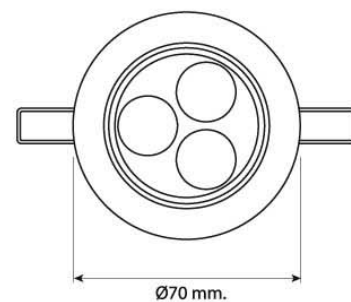
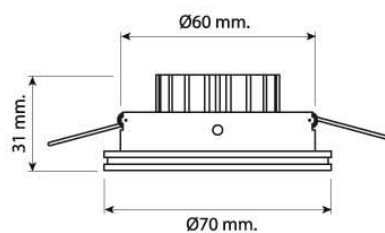


Gaia

ReferenciaReference	760002
DescripciónDescription	Downlight 3 LED's de alta potencia. LED's blancos o blanco cálido. 3 High Power LED's Downlight. White or Warm white LED's.

Datos TécnicosTechnical data					
350mA	3x1W	III	F	LED Cree	House icon
Upward arrow icon	62	30°	30°	Driver excl.	0,11 Kg
Alum.	Blanco 5500K 6500K	White 5500K 6500K	Blan.Cál. 2600K 3700K	W.White 2600K 3700K	

MedidasMeasures





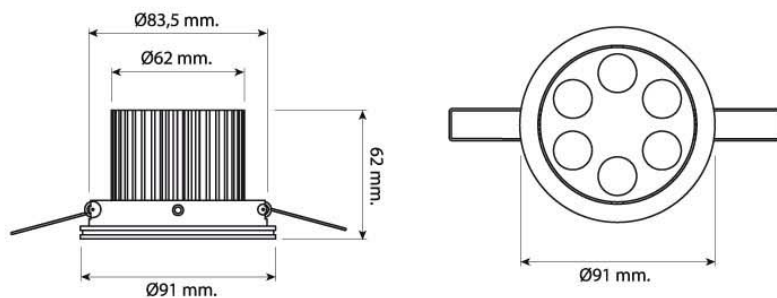


Izar

ReferenciaReference	760003
DescripciónDescription	Downlight 6 LED's. LED's blancos o blanco cálido. 6 LED's Downlight. White or Warm white LED's.

Datos TécnicosTechnical data				
350mA	6x1W	III	F	LED Cree
↑	86	45°	15°	Driver incl.
Alum.	Blanco 5500K 6500K	White 5500K 6500K	Blan.Cál. 2600K 3700K	W.White 2600K 3700K

MedidasMeasures







Soleo

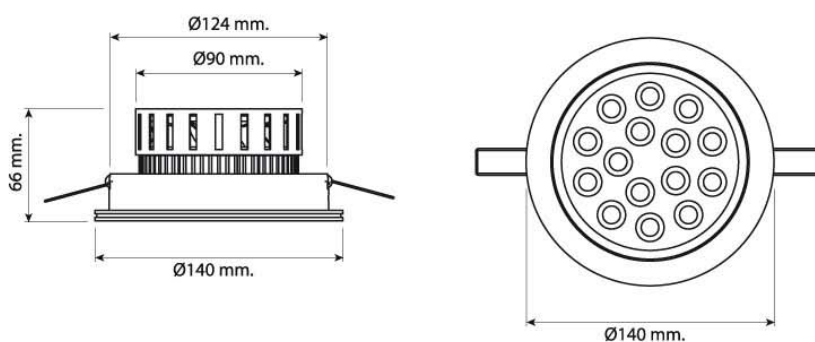
ReferenciaReference 7600004

DescripciónDescription Downlight 15 LED's de alta potencia.
LED's blancos o blanco cálido.
15 High Power LED's Downlight.
White or Warm white LED's.

Datos TécnicosTechnical data

350mA	15x1W	III	F	LED Cree	
		45°	30°	Driver incl.	Ventila. incl.
Fan incl.	Alum.	Blanco 5500K 6500K	White 5500K 6500K	Blan.Cál. 2600K 3700K	W.White 2600K 3700K
0,46 Kg					

MedidasMeasures







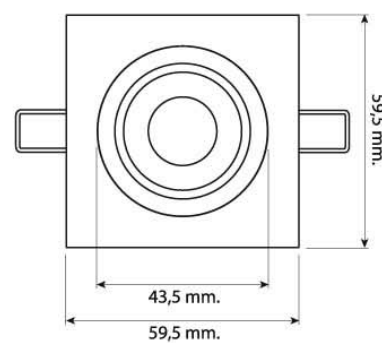
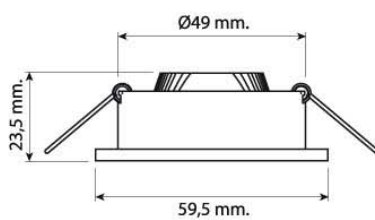
Block I

ReferenciaReference	7600101
DescripciónDescription	Downlight cuadrado 1 LED de alta potencia. LED blanco o blanco cálido. Square downlight with 1 High Power LED. White or Warm white LED.

Datos TécnicosTechnical data

350mA	1x1W	LED Luxeon	III	F	House icon
Upward arrow	52	30°	30°	Driver excl.	0,07 Kg
Alum.	Blanco 6400K 6700K	White 6400K 6700K	Blan.Cál. 3300K	W.White 3300K	

MedidasMeasures







Block II

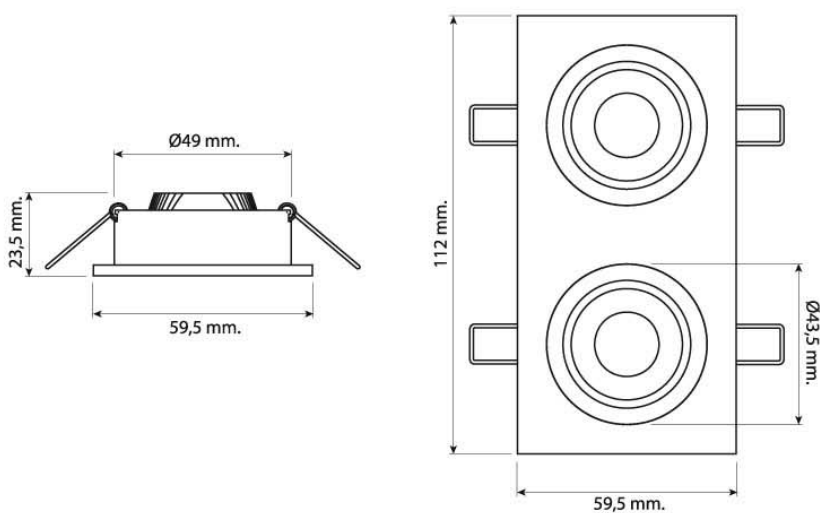
ReferenciaReference 7600102

DescripciónDescription Downlight cuadrado de 2 LED's de alta potencia. LED's blanco o blanco cálido.
Square Downligh with 2 High Power LED's. White or Warm white LED's.

Datos TécnicosTechnical data

350mA	2x1W	LED Luxeon	III	F	House icon
Upward arrow icon	103/52	30°	30°	Driver excl.	0,14 Kg
Alum.	Blanco 6400K 6700K	White 6400K 6700K	Blan.Cál. 3300K	W.White 3300K	

MedidasMeasures





Luminaires

Bajo este nombre se agrupan luminarias para interior, de pared, techo o suspensión con aplicaciones varias: Rocky como aplique de luz directa e indirecta; Styx como luminaria de suspensión de diseño minimalista o Lineo 300, integrable en muebles y estanterías. Todas estas luminarias, equipadas con LED's de alta potencia, constituyen el ideal complemento de tipo decorativo a la iluminación técnica general. Su diseño geométrico y minimalista permite adaptarse a cualquier ambiente y decoración de interiores.

In this category, we grouped luminaires for indoor walls, ceilings or suspensions with various applications: "Rocky" is the wall light for direct or indirect lighting; "Styx" is the suspended luminaire of minimalist design and "Lineo 300" can be integrated in furniture and shelves. All these decorative type of luminaires, equipped with High Power LEDs, constitute an ideal complement to the technical lighting in general. Their geometric and minimalist designs allow the products to be installed in different settings, and fit well with the surrounding ambience and interior decoration.







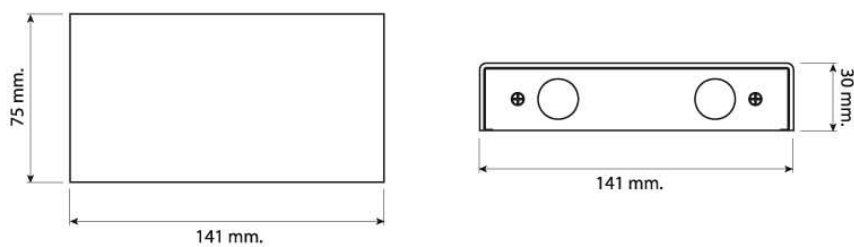
Double Pad

ReferenciaReference	7600201/C02
DescripciónDescription	Luminaria pared 2 LED's de alta potencia. LED's blancos. Wall light with 2 High Power LED's. White LED's.

Datos TécnicosTechnical data

230V 350 mA	2x1W	LED Luxeon			
	30°	Driver incl.	Alum.	Blanco 6700K	White 6700K
	0,20 Kg				

MedidasMeasures







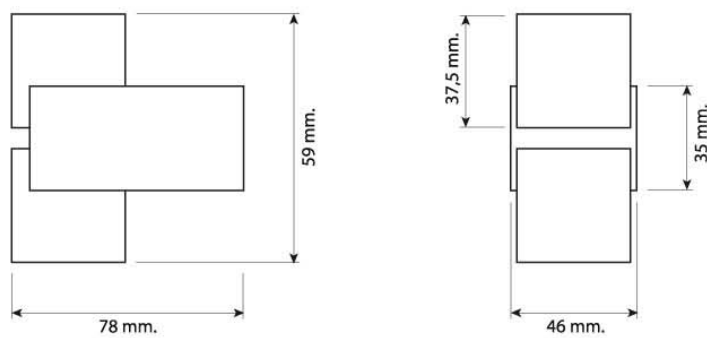
Rocky

ReferenciaReference	7600202/C02
DescripciónDescription	Luminaria pared 2 LED's de alta potencia. LED's blancos. Wall light with 2 High Power LED's. White LED's.

Datos TécnicosTechnical data

230V 350 mA	2x1W	LED Luxeon			
	15°	Driver incl.	Alum.	0,27 Kg	

MedidasMeasures







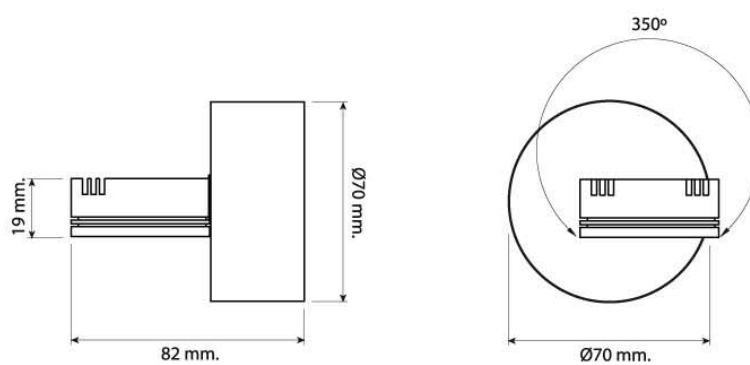
Turneo

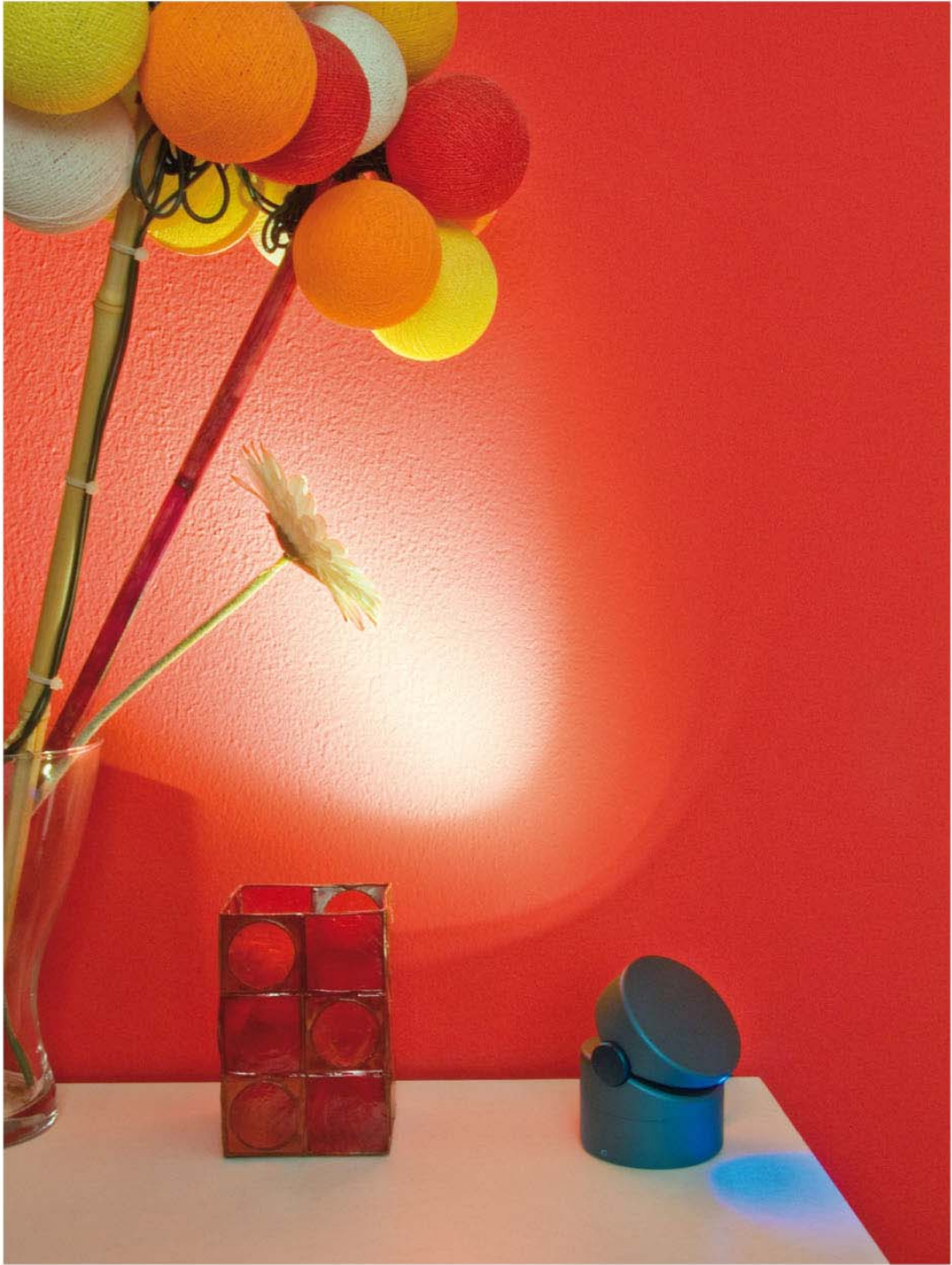
Referencia/Reference	7600203/C02
Descripción/Description	Downlight 3 LED's de alta potencia. LED's blancos. Downlight with 3 High Power LED's. White LED's.

Datos Técnicos/Technical data

230V 350 mA	3x1W	LED Luxeon			
	15°	Driver incl.	Alum.	Blanco 6000K	White 6000K
	0,19 Kg				

Medidas/Measures







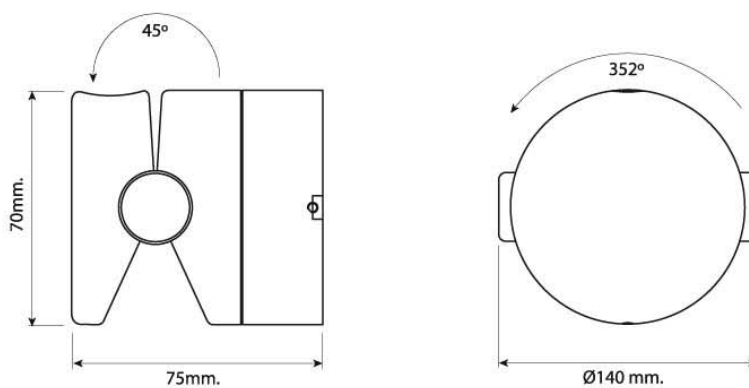
Nucleo

ReferenciaReference	7600204
DescripciónDescription	Luminaria pared 2 LED's. 1 LED blanco o blanco cálido alta potencia + 1 LED azul. 2 LED's Wall light. 1 High Power LED White or Warm White + 1 Blue LED.

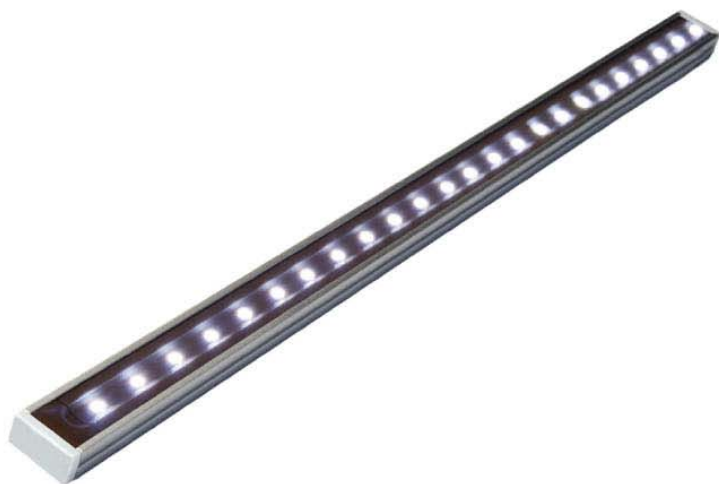
Datos TécnicosTechnical data

230V 700 mA	1x3W				
45°	352°	Driver incl.	Blanco 5650K 6300K	White 5650K 6300K	Blan.Cál. 2950K 3500K
W.White 2950K 3500K	0,46Kg				

MedidasMeasures







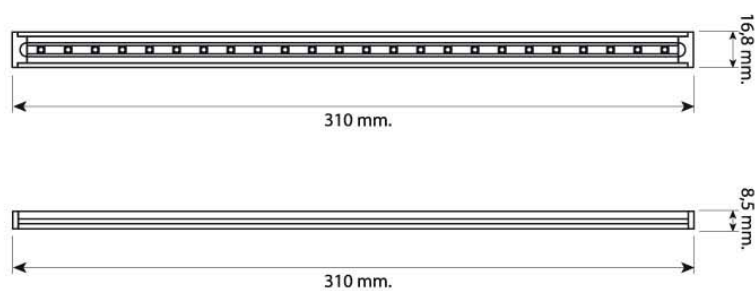
Lineo 300

ReferenciaReference	7600300/C02
DescripciónDescription	Luminaria 24 LED's. LED's blancos. 24 LED's Luminaire. White LED's.

Datos TécnicosTechnical data

24V	24x 0,06W	LED SMD	III	F	House icon
←	↑	110°	Cable 0,45 m.	Transf. excl.	Blanco 6000K
White 6000K	0,06 Kg				

MedidasMeasures







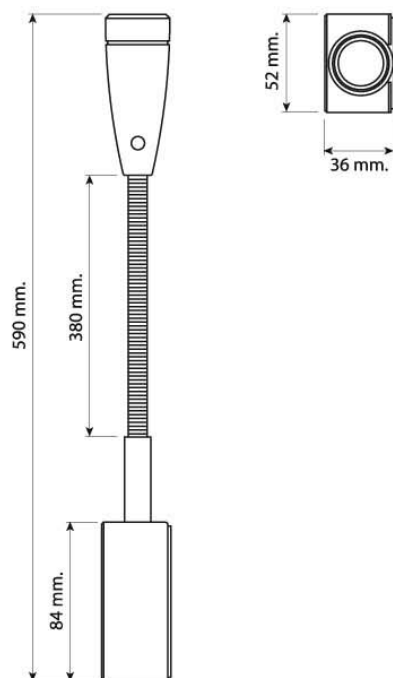
Flex-O

ReferenciaReference	7600301/C02
DescripciónDescription	Luminaria 1 LED de alta potencia. LED blancos. Luminaire with 1 High Power LED. White LED.

Datos TécnicosTechnical data

230V 700 mA	1x3W	LED Cree			
	45°	Driver incl.	0,58 Kg		

MedidasMeasures







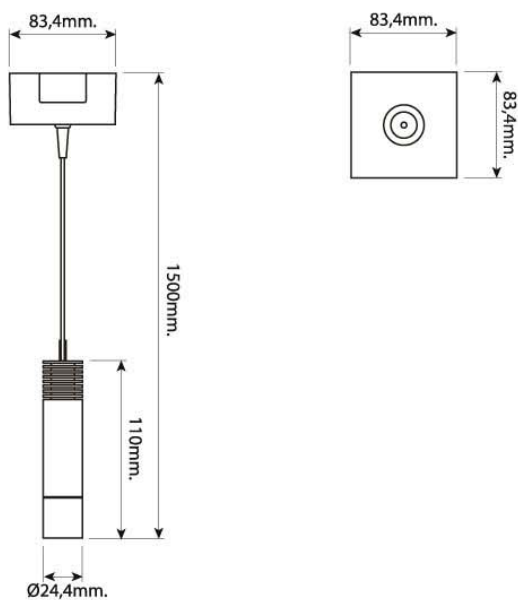
Styx

ReferenciaReference	7600302/C02
DescripciónDescription	Luminaria 1 LED de alta potencia. LED blancos. Luminaire with 1 High Power LED. White LED.

Datos TécnicosTechnical data

230V 700 mA	1x3W	LED Luxeon			
	35°	Driver incl.		0,37 Kg	

MedidasMeasures





Profiles

La iluminación de cualquier tipo de auditorio, como salas de espectáculos, cines, teatros o diferentes salas y aulas, constituye un sector muy específico en el que Mundocolor Iluminación Técnica es líder desde hace años.

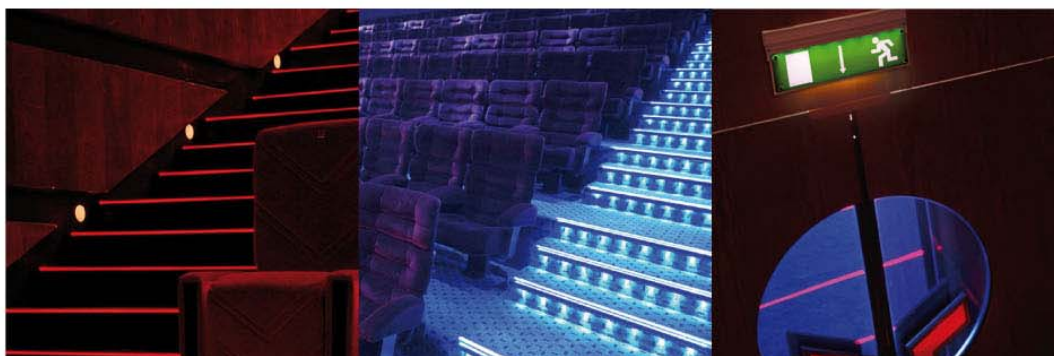
La gama Profiles incluye perfilera de señalización para escaleras, pasillos, zonas de paso, equipada con LED's de diferentes colores, y con posibilidad de iluminación lineal continua o puntual. Los perfiles se cortan a medida según las necesidades del espacio y son elementos altamente técnicos, de buen acabado y que cumplen con los requisitos de seguridad.

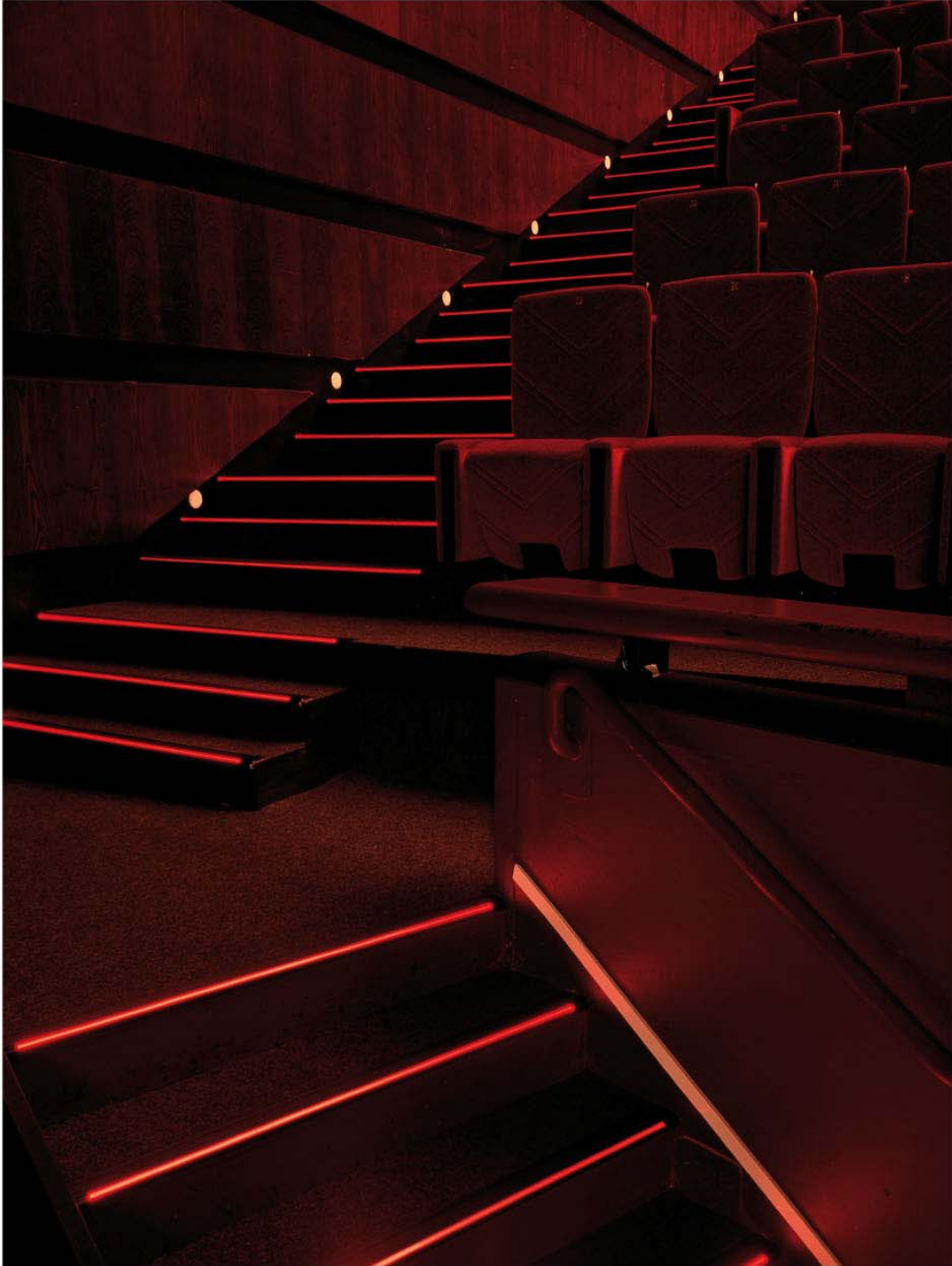
Como complemento a la familia de los Profiles se han creado también elementos puntuales de señalización como el Numberled y un perfil de luz de emergencia.

Mundocolor Iluminación Técnica is a market leader for lighting projects in show venues, cinemas, theatres, and concert halls.

This range includes signalling profiles designed for steps, corridors, aisles, and walking areas. Equipped with LED's of different colours, they offer the possibility of continuous linear lighting or punctual lighting. These high-tech profiles are cut to size as ordered by the customers with first-class surface finishes and conform to all safety regulations.

In addition to the profiles, we have LED based guiding elements, "Numberled", and edge-light profile for emergency signage.







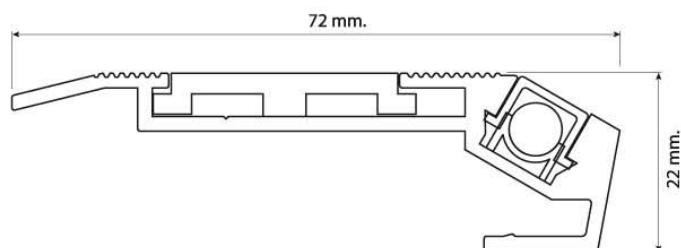
Fiberled 102

ReferenciaReference	7020200 (12V) 7020210 (24V)
DescripciónDescription	Perfil anodizado en negro con goma antideslizante. LED azul, blanco, verde, rojo o amarillo. Black anodized profile with anti-slip polymer. Blue, white, green, red or yellow LED.

Datos TécnicosTechnical data

12V	0,25W	1 LED	III	F	House icon
24V	0,5W				
Aleación ligera	Light alloy	Transf. excl.	Down arrow icon	TUV 900 icon	0,89 Kg./m.

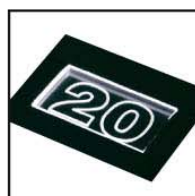
MedidasMeasures



AccesoriosAccessories



8060101 (12V)
8060102 (24V)
Microemisor adicional montado.
Mounted Extra-Illuminator Set.



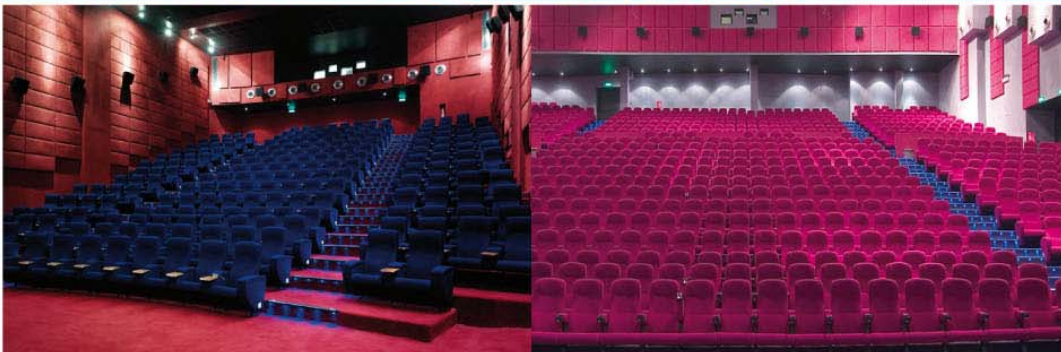
8040101 (12V)
8040102 (24V)
Numerador montado.
Mounted number plate.



M130214 (DER./RIGHT)
M130215 (IZQ./LEFT)
Tapa lateral Wire-Way.
Wire-Way wide endcap.



WIRE-WAY
Ver página 144-145.
See page 144-145.





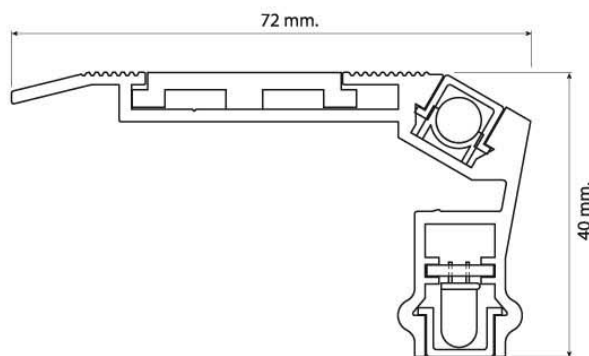
Fiberled 201

ReferenciaReference	7020500 (12V) 7020510 (24V)
DescripciónDescription	Perfil anodizado en negro con goma antideslizante e iluminación de contrahuella (ver accesorios). LED azul, blanco, verde, rojo o amarillo. Black anodized profile with anti-slip polymer and riser illumination (see accessories). Blue, white, green, red or yellow LED.

Datos TécnicosTechnical data

12V	0,25W	1 LED	III	F	House icon
24V	0,5W				
Aleación ligera	Light alloy	Transf. excl.	Down arrow	TUV 9000	1,13 Kg. /m.

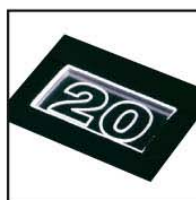
MedidasMeasures



AccesoriosAccessories



8060101 (12V)
8060102 (24V)
Microemisor adicional montado.
Mounted Extra-Illuminator Set.



8040101 (12V)
8040102 (24V)
Numerador montado.
Mounted number plate.



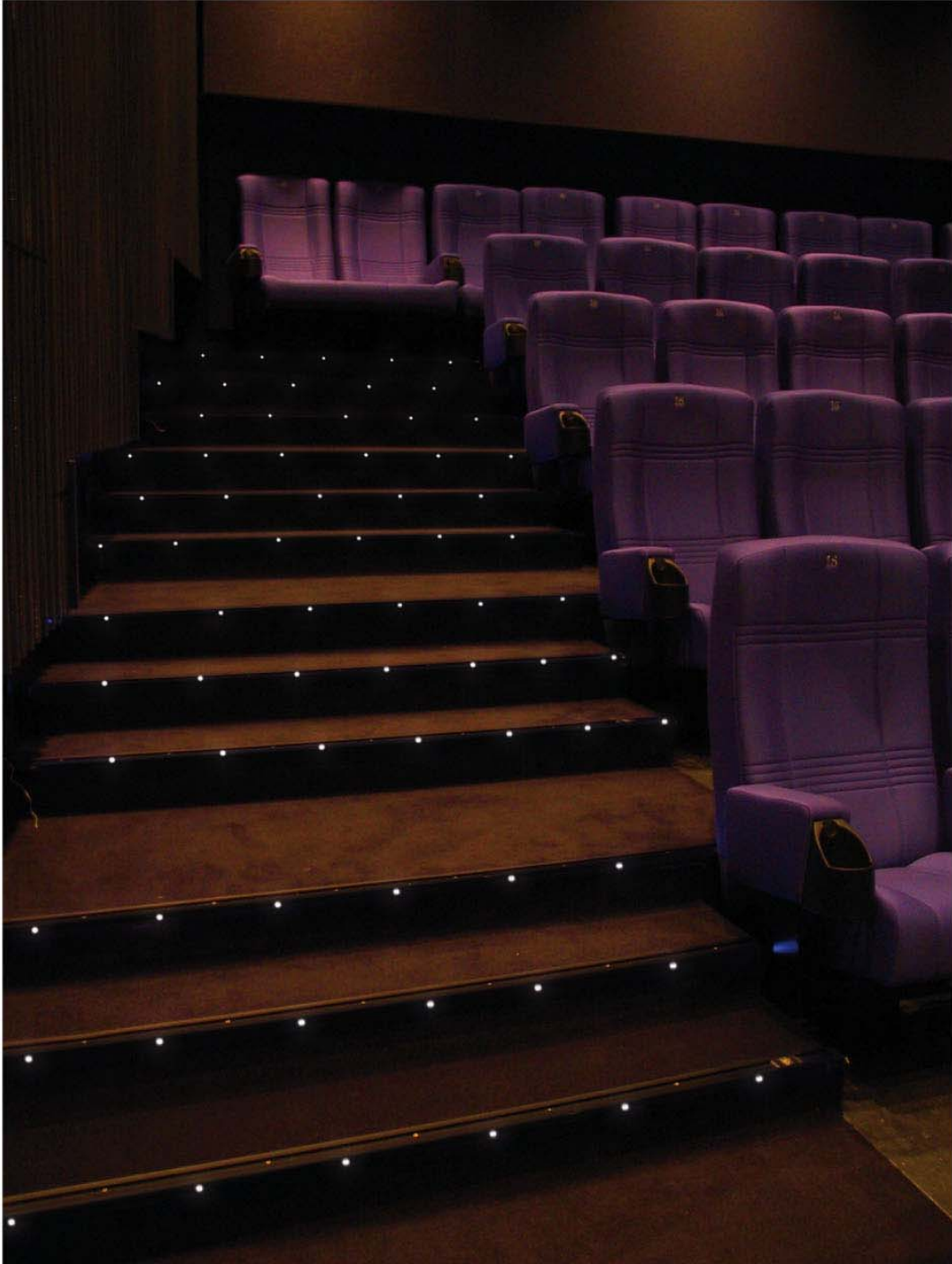
8070201 (12V - 2 LED's)
8070202 (24V - 2 LED's)
8070203 (12V - 4 LED's)
8070204 (24V - 4 LED's)
8070205 (12V - 8 LED's)
8070206 (24V - 8 LED's)
Módulo electrónico montado.
Mounted electronic module.



M130216 (DER./RIGHT)
M130217 (IZQ./LEFT)
Tapa lateral Wire-Way.
Wire-Way wide endcap.



WIRE-WAY
Ver página 144-145.
See page 144-145.





Ledline 102

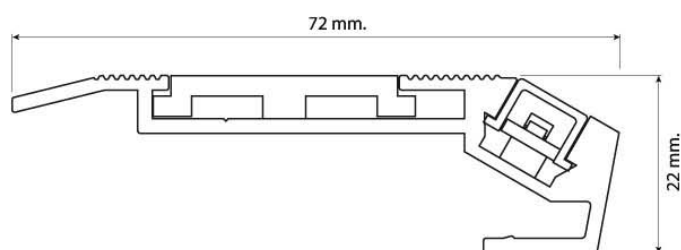
ReferenciaReference	7090200 (12V - 5 LED's)	7090220 (24V - 5 LED's)
	7090201 (12V - 10 LED's)	7090221 (24V - 10 LED's)
	7090202 (12V - 15 LED's)	7090222 (24V - 15 LED's)
	7090203 (12V - 30 LED's)	7090223 (24V - 30 LED's)

DescripciónDescription Perfil anodizado en negro con goma antideslizante y módulo electrónico con 5, 10, 15 ó 30 LED's/m. LED's en azul, blanco, verde, rojo o amarillo.
Black anodized profile with anti-slip polymer and electronic module with 5, 10, 15 or 30 LED's/m. Blue, white, green, red or yellow LED's.

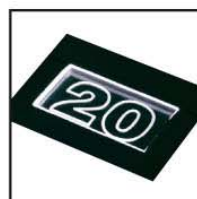
Datos TécnicosTechnical data

12V	0,12W LED	LED's SMD			
24V	0,24W LED				
Aleación ligera	Light alloy	Transf. excl.			0,89 Kg /m.

MedidasMeasures



AccesoriosAccessories



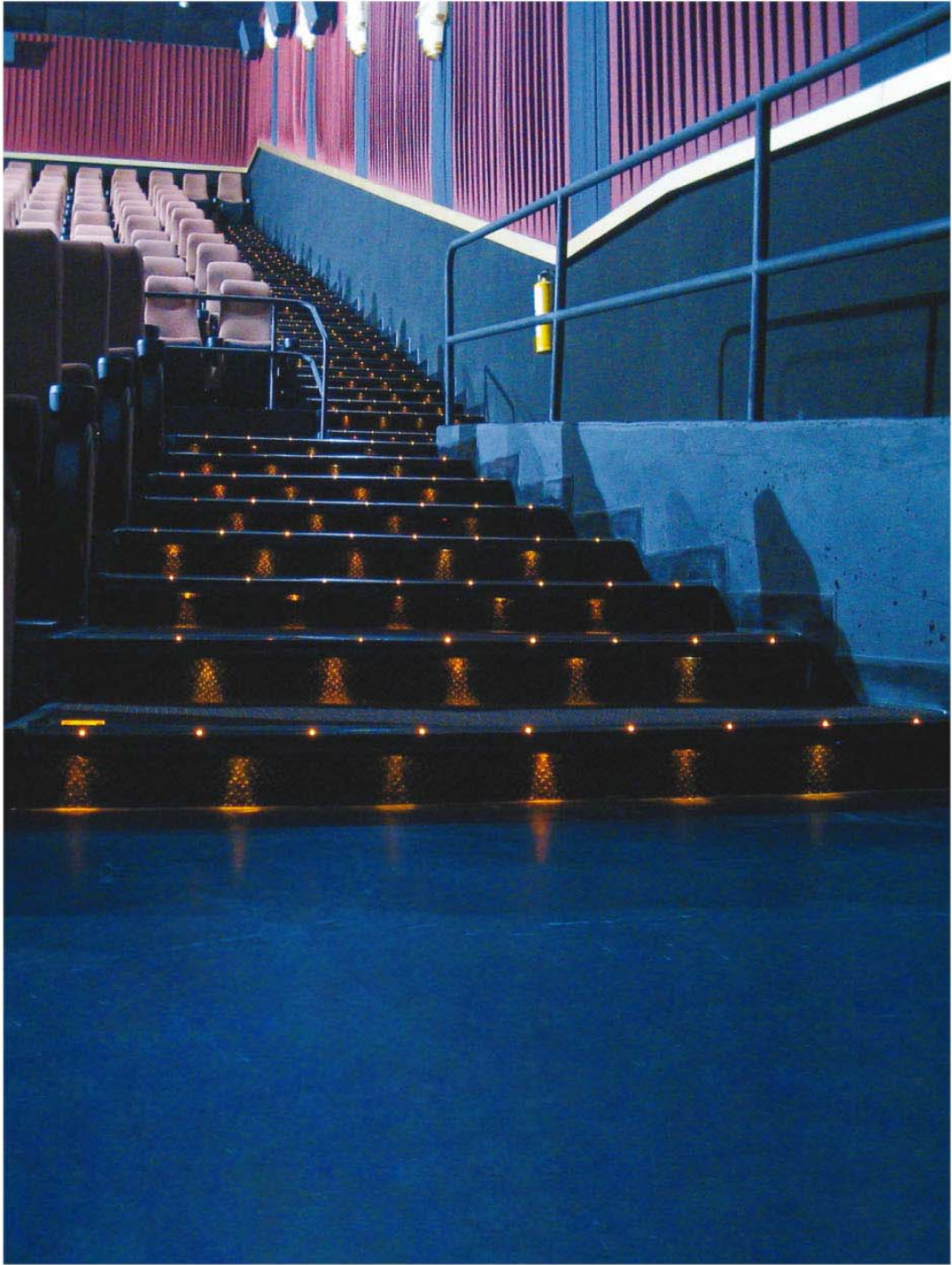
8040101 (12V)
8040102 (24)
Numerador montado.
Mounted number plate.



M130214 (DER./RIGHT)
M130215 (IZQ./LEFT)
Tapa lateral Wire-Way.
Wire-Way wide endcap.



WIRE-WAY
Ver página 144-145.
See page 144-145.





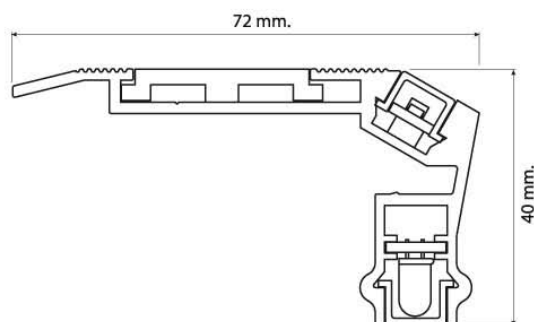
Ledline 201

ReferenciaReference	7090300 (12V - 5 LED's)	7090320 (24V - 5 LED's)
	7090301 (12V - 10 LED's)	7090321 (24V - 10 LED's)
	7090302 (12V - 15 LED's)	7090322 (24V - 15 LED's)
	7090303 (12V - 30 LED's)	7090323 (24V - 30 LED's)
	DescripciónDescription	<p>Perfil anodizado en negro con goma antideslizante, iluminación de contrahuella (ver accesorios) y módulo electrónico con 5, 10, 15 ó 30 LED's/m. LED's en azul, blanco, verde, rojo o amarillo. Black anodized profile with anti-slip polymer, riser illumination (see accessories) and electronic module with 5, 10, 15 or 30 LED's/m. Blue, white, green, red or yellow LED's.</p>

Datos TécnicosTechnical data

12V	0,12W LED	LED's SMD	III	F	House icon
24V	0,24W LED				
Aleación ligera	Light alloy	Transf. excl.	Down arrow icon	TUV SUD logo	1,13 Kg./m.

MedidasMeasures



AccesoriosAccessories



8040101 (12V)
8040102 (24V)
Numerador montado.
Mounted number plate.



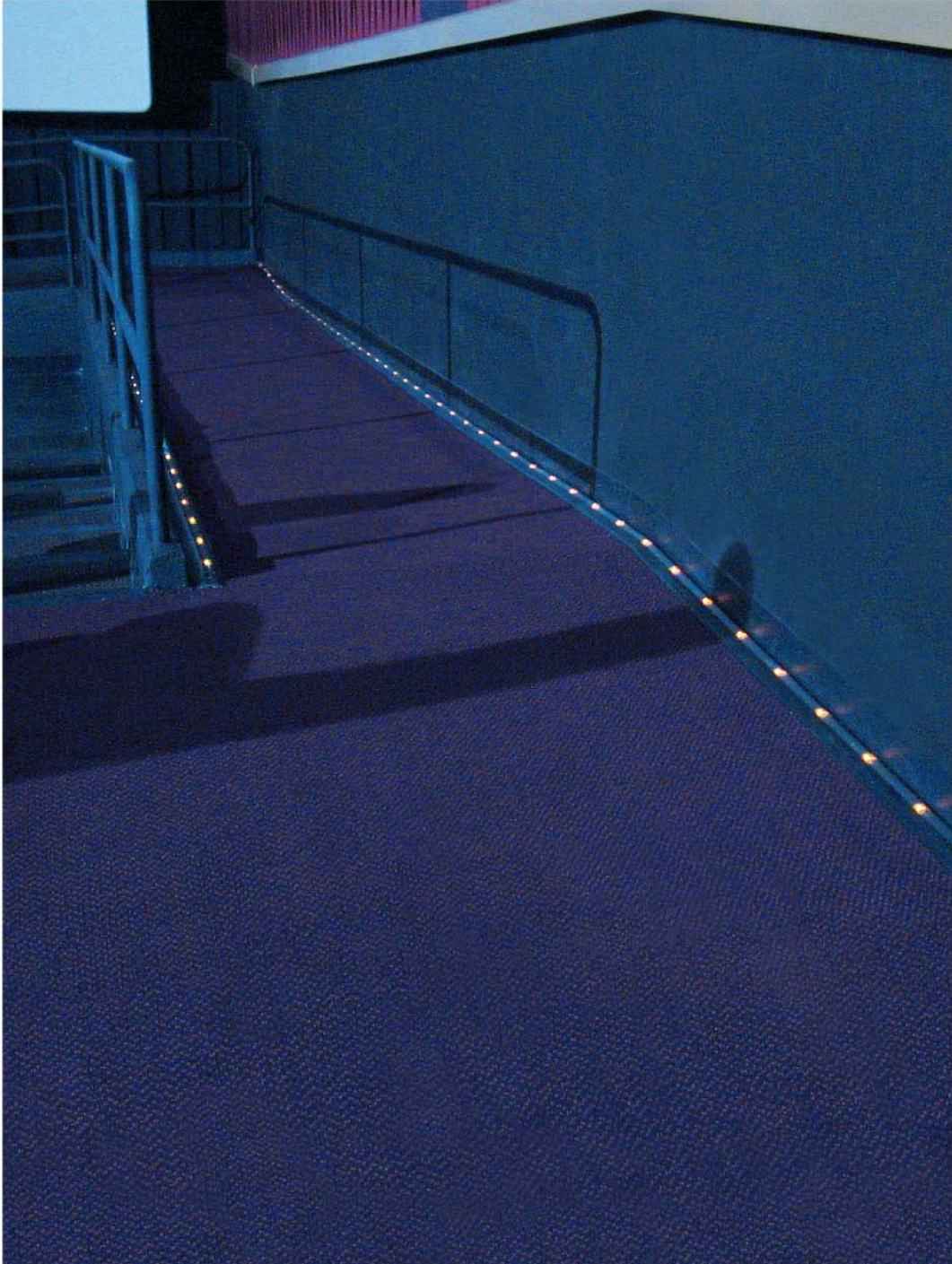
8070201 (12V - 2 LED's)
8070202 (24V - 2 LED's)
8070203 (12V - 4 LED's)
8070204 (24V - 4 LED's)
8070205 (12V - 8 LED's)
8070206 (24V - 8 LED's)
Módulo electrónico montado.
Mounted electronic module.



M130216 (DER./RIGHT)
M130217 (IZQ./LEFT)
Tapa lateral Wire-Way.
Wire-Way wide endcap.



WIRE-WAY
Ver página 144-145.
See page 144-145.





Ledline 301 FW

ReferenciaReference

7090700 (12V - 5 LED's)	7090705 (24V - 5 LED's)
7090701 (12V - 10 LED's)	7090706 (24V - 10 LED's)
7090702 (12V - 15 LED's)	7090707 (24V - 15 LED's)
7090703 (12V - 30 LED's)	7090708 (24V - 30 LED's)

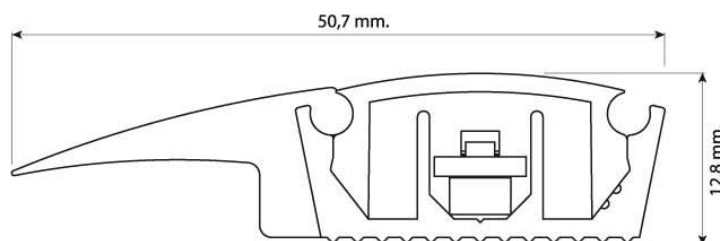
DescripciónDescription

Perfil anodizado en negro con superficie antideslizante, y módulo electrónico con 5, 10, 15 ó 30 LED's/m. Para instalación entre un suelo y una pared. LED's en azul, blanco, verde, rojo o amarillo.
 Black anodized profile with anti-slip surface and electronic module with 5, 10, 15 or 30 LED's/m. For installation between one floor and one wall. Blue, white, green, red or yellow LED's.

Datos TécnicosTechnical data

12V	0,12W LED	LED's	III	F	←
24V	0,24W LED	SMD			
Aleación ligera	Light alloy	Transf. excl.	↓	TUV	0,54 Kg /m.

MedidasMeasures



AccesoriosAccessories



M130230/C13
 Tapas finales P-301.
 P-301 End Caps





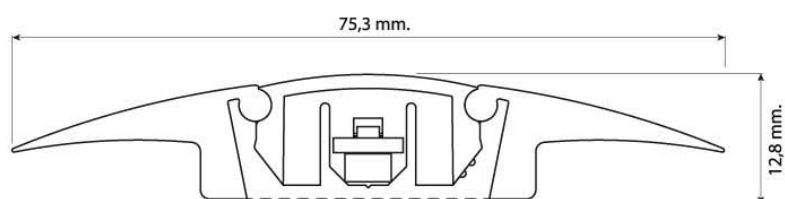
Ledline 301 FF

ReferenciaReference	7090600 (12V - 5 LED's)	7090605 (24V - 5 LED's)
	7090601 (12V - 10 LED's)	7090606 (24V - 10 LED's)
	7090602 (12V - 15 LED's)	7090607 (24V - 15 LED's)
	7090603 (12V - 30 LED's)	7090608 (24V - 30 LED's)
	DescripciónDescription	

Datos TécnicosTechnical data

12V	0,12W LED	LED's	III	F	←
24V	0,24W LED	SMD			
Aleación ligera	Light alloy	Transf. excl.	↓	TUV SUD	0,73 Kg /m.

MedidasMeasures



AccesoriosAccessories



M130230/C13
Tapas finales P-301.
P-301 End-caps.





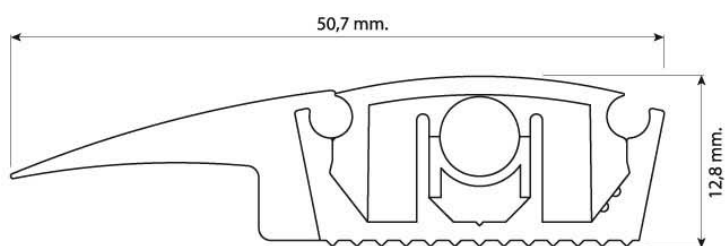
Fiberlines 301 FW

ReferenciaReference	7030900 (12V) 7030904 (24V)
DescripciónDescription	<p>Perfil anodizado en negro con superficie antideslizante. Para instalación entre un suelo y una pared LED azul, blanco, verde, rojo o amarillo.</p> <p>Black anodized profile with anti-slip surface. For installation between one floor and one wall. Blue, white, green, red or yellow LED.</p>

Datos TécnicosTechnical data

12V	0,25W	1 LED			
24V	0,5W				
Aleación ligera	Light alloy	Transf. excl.			0,54 Kg /m.

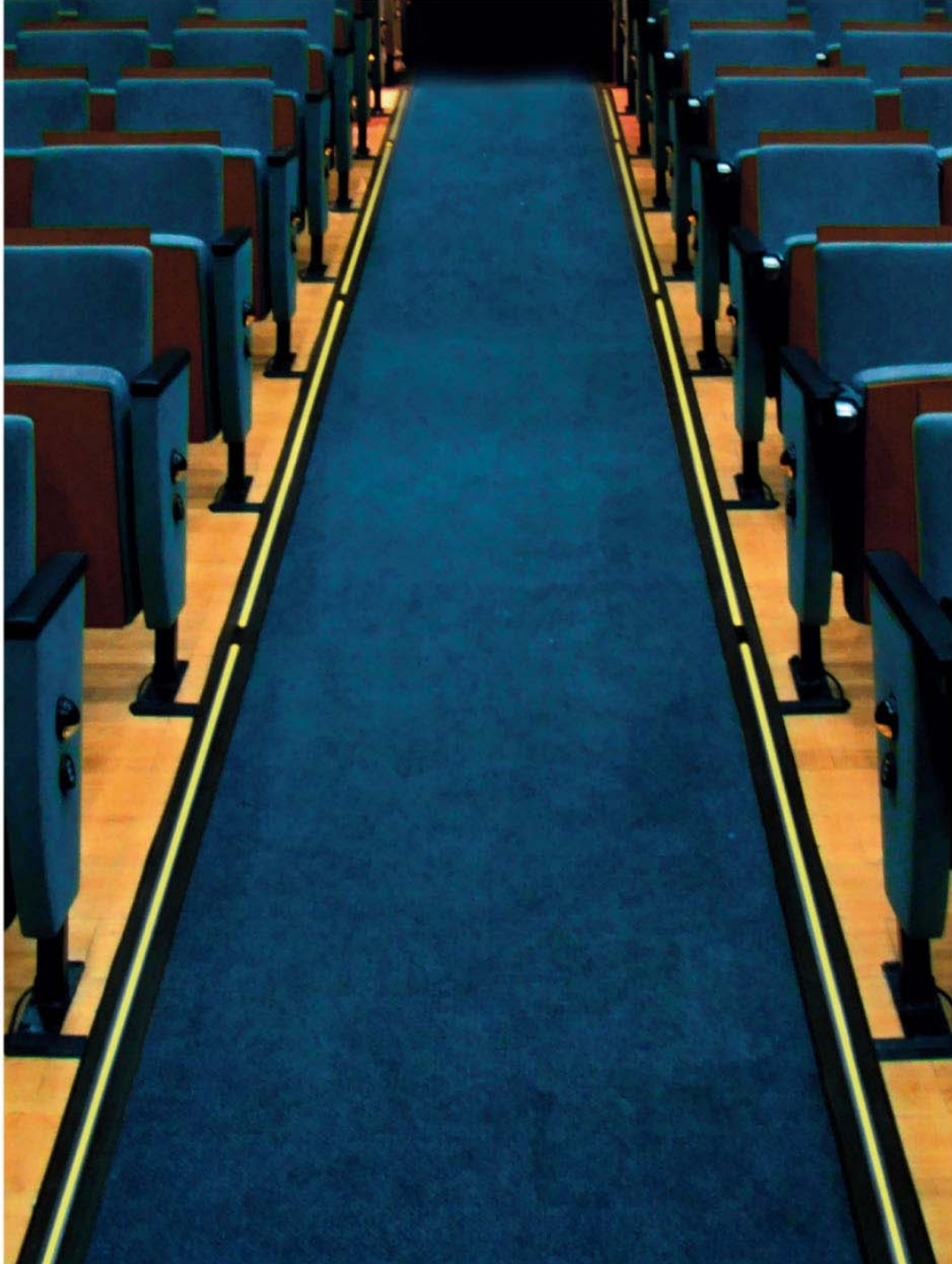
MedidasMeasures



AccesoriosAccessories



M130230/C13
Tapas finales P-301.
P-301 End-caps.





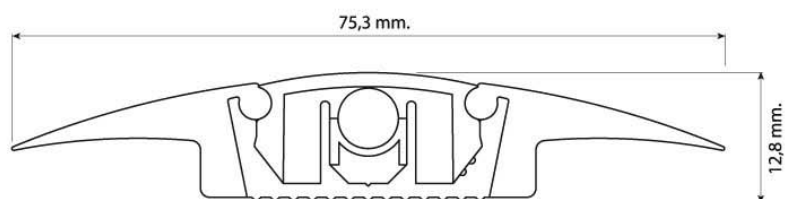
Fiberlines 301 FF

ReferenciaReference	7030700 (12V) 7030704 (24V)
DescripciónDescription	<p>Perfil anodizado en negro con superficie antideslizante. Para instalación entre dos suelos. LED azul, blanco, verde, rojo o amarillo.</p> <p>Black anodized profile with anti-slip surface. For installation between two floors. Blue, white, green, red or yellow LED.</p>

Datos TécnicosTechnical data

12V	0,25W	1 LED	III	F	House icon
24V	0,5W				
Aleación ligera	Light alloy	Transf. excl.	Down arrow	TUV 900	0,73 Kg /m.

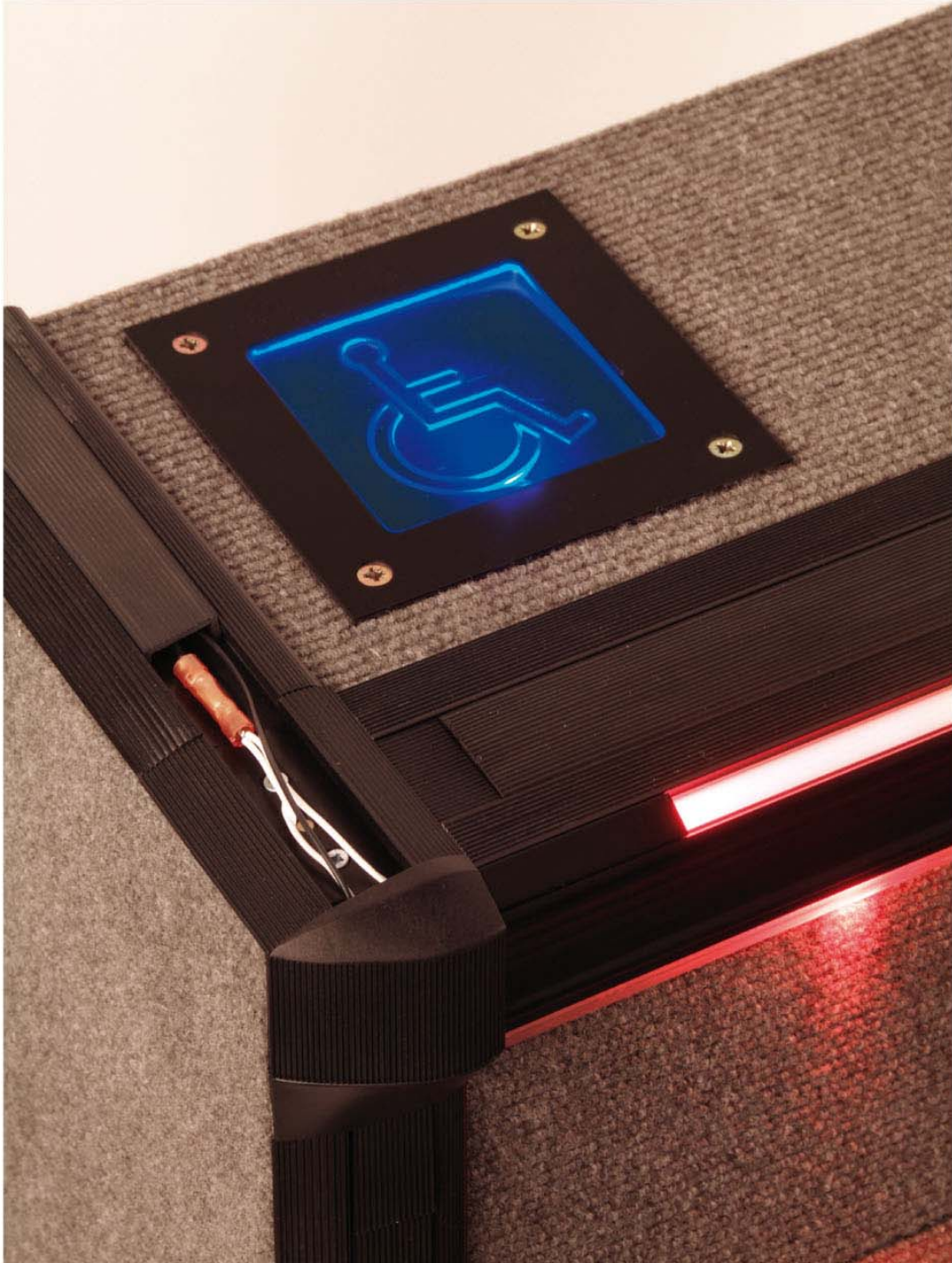
MedidasMeasures



AccesoriosAccessories



M130230/C13
Tapas finales P-301.
P-301 End-caps.





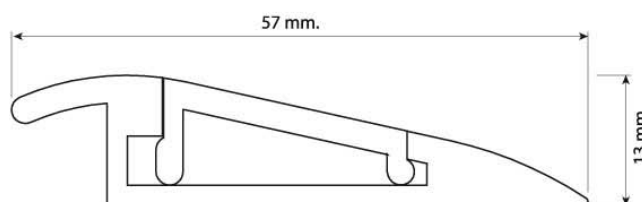
Wire-Way

ReferenciaReference	M130219/C13
DescripciónDescription	Perfil tapa en polímero negro. Cover profile in black polymer.
ReferenciaReference	M130218
DescripciónDescription	Perfil base semi-rígido en polímero negro. Semi-rigid base profile in black polymer.
ReferenciaReference	M130214 (102 DER./RIGHT) M130216 (201 DER./RIGHT) M130215 (102 IZQ./LEFT) M130217 (201 IZQ./LEFT)
DescripciónDescription	Tapa lateral negra derecha o izquierda. Black wide endcap right or left.

Datos TécnicosTechnical data



MedidasMeasures







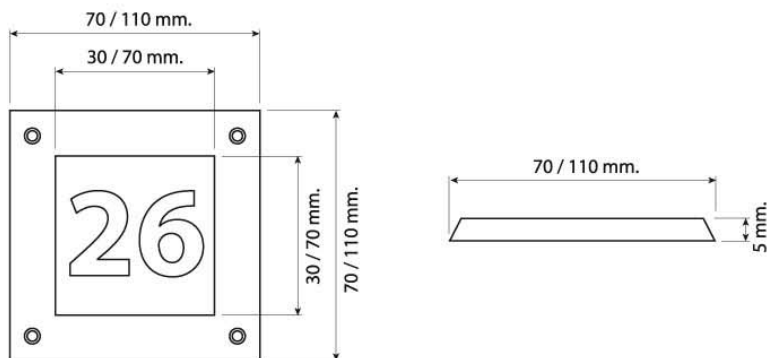
Numberled

ReferenciaReference	8040211 (110 mm. - 12V)	8040212 (110 mm. - 24V)
	8040311 (70 mm. - 12V)	8040312 (70 mm. - 24V)
DescripciónDescription	Placa de PMMA grabada. LED azul, blanco, verde, rojo o amarillo. PMMA Plate engraved. Blue, white, green, red or yellow LED.	

Datos TécnicosTechnical data

12V	0,25W	1 LED	III	F	Transf. excl.
24V	0,5W				
↓	←	0,08 Kg			

MedidasMeasures







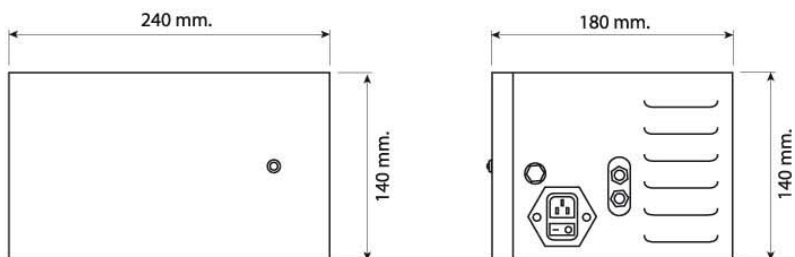
Emerled

ReferenciaReference	3080205 (150W - 12V) 3080206 (150W - 24V)
DescripciónDescription	Equipo de alimentación permanente para iluminación de emergencia. (1 h. y 1 min. de autonomía). Emergency lighting power supply. (1 h. and 1 min. autonomy).

Datos TécnicosTechnical data

input 110V 240V	output 12V 24V	150W			
9,32 Kg.					

MedidasMeasures







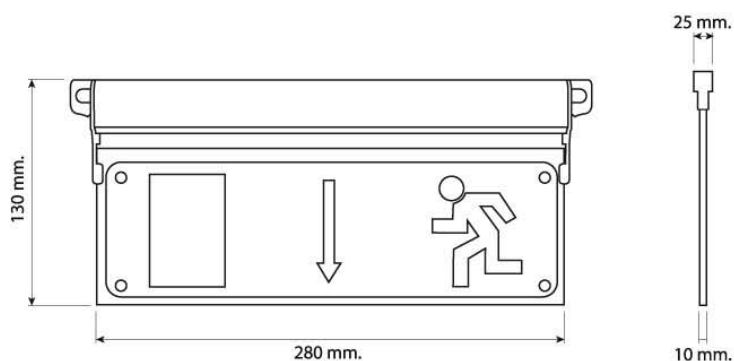
LEL Emergencia

ReferenciaReference	6031103
DescripciónDescription	Luz filtrante de emergencia con batería 3 h. duración. 8 LED's blancos. Cumple con las normativas IEC 60598-1 / IEC 60598-2-22 y EN1838 European Signs Directive. Emergency edge light with 3 h. duration battery. 8 white LED's. Compliant with standards IEC 60598-1 / IEC 60598-2-22 and EN1838 European Signs Directive.

Datos TécnicosTechnical data

230V	5W			IP42	
		Battery Ni-Cd	Accesorios sujeción incl.	Mounting accessories incl.	28 m.
0,54 Kg					

MedidasMeasures



AccesoriosAccessories



6031202
Kit suspensión 20 cm.
Hanging kit 20 cm.



3 pictogramas incluidos.
3 marking overlays incl.



Fiber Optics

La fibra óptica es un recurso lumínico que lleva en el mercado muchos años, pero que sigue teniendo éxito en diferentes aplicaciones.

En interiorismo hay aplicaciones decorativas como la creación de cielos estrellados con la fibra de emisión puntual; en museos sigue siendo una solución muy adecuada para la iluminación de objetos de valor dentro de hornacinas o expositores.

En iluminación del paisaje y de piscinas se aplica a menudo la fibra óptica de emisión lateral o puntual por sus ventajas de aplicación y de seguridad total, debida a la ausencia de carga eléctrica en la fibra y en sus terminales.

Fibre Optics products have been around for many years, they continue to be the right product choice in many different applications.

Decorative applications such as "starry skies" or "light water falls" are good examples of Fibre Optics products in interior decoration.

The light source and the light emitting fibres can be apart, this technical advantage enables Fibre Optics products to be used in places such as museums and jewellery stores, where the heat generated by traditional light sources can be damaging to the illuminated objects.

They are also wonderful for landscape lighting or swimming pool lighting, total safety can be achieved because there is no electric current in the fibres, and thus no danger of electric shock.





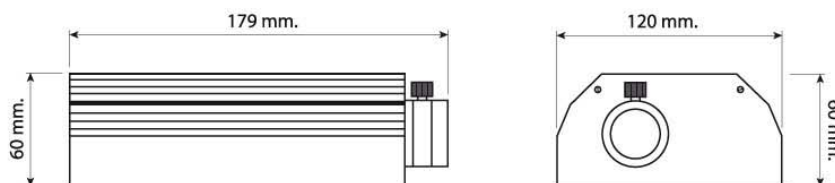
Silent Engine 50W MSE-50H

ReferenciaReference	5020110/C02
DescripciónDescription	Emisor con lámpara halógena de 50W con luz blanca. Light-source with 50W halogen lamp white light.

Datos TécnicosTechnical data

240V	50W	F	Alum.	Cable 1,5 m.
House icon	1,30 Kg.			

MedidasMeasures



AccesoriosAccessories

FILTRO DICROICO / DICROIC FILTER
Ver página 158 / See page 158



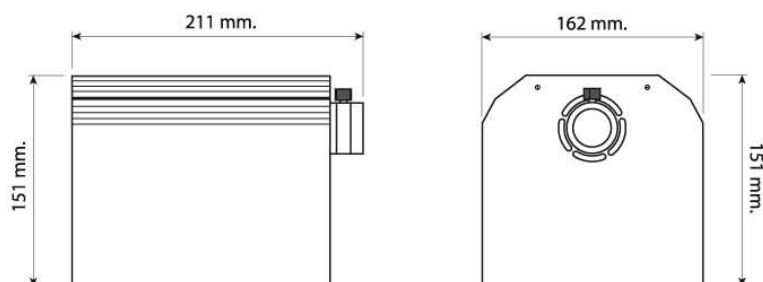
Economy Engine 75W MEE-75H

ReferenciaReference	5020130/C02
DescripciónDescription	Emisor con lámpara halógena de 75W con luz blanca. Light-source with 75W halogen lamp white light.
ReferenciaReference	5020131 (RUEDA 4 COLORES / 4 COLOURS WHEEL) 5020132 (RUEDA 8 COLORES / 8 COLOURS WHEEL) 5020133 (CIELO ESTRELLADO / STARRY SKY)
DescripciónDescription	Emisor con lámpara halógena de 75W y rueda para cambio de color y efectos. Light-source with 75W halogen lamp and wheel for colour changing and effects.

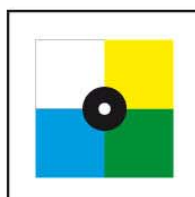
Datos TécnicosTechnical data

240V	75W	F		Alum.	Cable 1,5 m.
	3,80 Kg.				

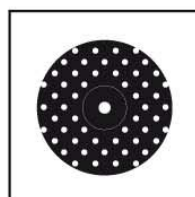
MedidasMeasures



AccesoriosAccessories



RUEDAS CAMBIO COLOR
CHANGE WHEELS
Ver página 158-159
See page 158-158



CIELO ESTRELLADO
STARRY SKY WHEEL
Ver página 158
See page 158

FILTRO DICROICO / DICROIC FILTER
Ver página 158 / See page 158

Fiber Optics



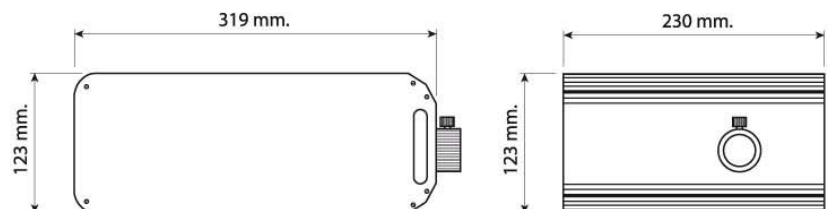
Power Engine 150W MPE-150HQI

ReferenciaReference	5020140/C02
DescripciónDescription	Emisor con lámpara descarga 150W luz blanca. Light-source 150W discharging lamp white light.
ReferenciaReference	5020141 (RUEDA 4 COLORES / 4 COLOURS WHEEL) 5020143 (RUEDA 8 COLORES / 8 COLOURS WHEEL) 5020145 (CIELO ESTRELLADO / STARRY SKY)
DescripciónDescription	Emisor con lámpara descarga 150W y rueda para cambio de color y efectos. Light-source with 150W discharging lamp and wheel for color changing and effects.
ReferenciaReference	5020142 (RUEDA 4 COLORES / 4 COLOURS WHEEL) 5020144 (RUEDA 8 COLORES / 8 COLOURS WHEEL)
DescripciónDescription	Emisor con lámpara descarga 150W y rueda para cambio de color y efectos, sincronizado. Light-source with 150W discharging lamp and wheel for color changing and effects, synchronized.
ReferenciaReference	5020148 (RUEDA 6 COLORES / 6 COLOURS WHEEL) 5020149 (RUEDA 8 COLORES / 8 COLOURS WHEEL)
DescripciónDescription	Emisor con lámpara descarga 150W y rueda para cambio de color y efectos, para control DMX. Light-source with 150W discharging lamp and wheel for color changing and effects, for DMX control.

Datos TécnicosTechnical data

240V	150W	F	Alum.	Cable 1,5 m.
←	7,40 Kg.			

MedidasMeasures





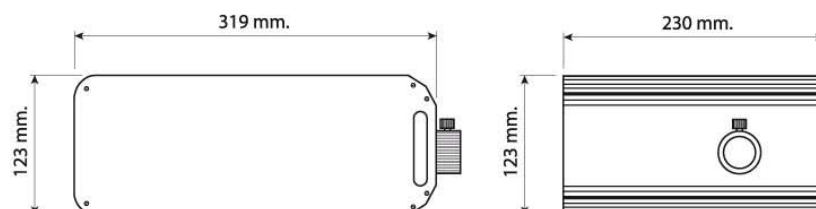
Power Engine 250W MPE-250HQI

ReferenciaReference	5020150/C02
DescripciónDescription	Emisor con lámpara descarga 250W luz blanca. Light-source 250W discharging lamp white light.
ReferenciaReference	5020151 (RUEDA 4 COLORES / 4 COLOURS WHEEL) 5020153 (RUEDA 8 COLORES / 8 COLOURS WHEEL) 5020155 (CIELO ESTRELLADO / STARRY SKY)
DescripciónDescription	Emisor con lámpara descarga 250W y rueda para cambio de color y efectos. Light-source with 250W discharging lamp and wheel for color changing and effects.
ReferenciaReference	5020152 (RUEDA 4 COLORES / 4 COLOURS WHEEL) 5020154 (RUEDA 8 COLORES / 8 COLOURS WHEEL)
DescripciónDescription	Emisor con lámpara descarga 250W y rueda para cambio de color y efectos, sincronizado. Light-source with 250W discharging lamp and wheel for color changing and effects, synchronized.
ReferenciaReference	5020161 (RUEDA 6 COLORES / 6 COLOURS WHEEL) 5020163 (RUEDA 8 COLORES / 8 COLOURS WHEEL)
DescripciónDescription	Emisor con lámpara descarga 250W y rueda para cambio de color y efectos, para control DMX. Light-source with 250W discharging lamp and wheel for color changing and effects, for DMX control.

Datos TécnicosTechnical data

240V	250W	F	Alum.	Cable 1,5 m.
House icon	7,40 Kg.			

MedidasMeasures



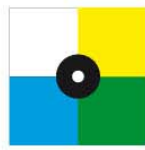
Fiber Optics



Accesorios

ReferenciaReference	502026
DescripciónDescription	Filtro dicroico de 1 color (colores mostrados). 1 colour dichroic filter (shown colours).
ReferenciaReference	502022
DescripciónDescription	Rueda cambio de 4 colores (colores mostrados). 4 colours change wheel (shown colours).
ReferenciaReference	502023
DescripciónDescription	Rueda cambio de 8 colores (colores mostrados). 8 colours change wheel (shown colours).
ReferenciaReference	502024
DescripciónDescription	Rueda efecto cielo estrellado. Starry sky effect wheel.
ReferenciaReference	5020220
DescripciónDescription	Motor rueda colores y efectos. Colours and effects wheel motor.

EjemplosExamples



RUEDA CAMBIO
4 COLORES
4 COLOURS
CHANGE WHEEL



RUEDA CAMBIO
8 COLORES
8 COLOURS
CHANGE WHEEL



RUEDA EFECTO
CIELO ESTRELLADO
STARRY SKY
EFFECT WHEEL

ColoresColours



CYAN AZUL BASE AMARILLO NARANJA TRANSPARENTE NEGRO
PRIMARY BLUE YELLOW ORANGE CLEAR BLACK



TURQUESA VERDE CLARO VERDE BASE MAGENTA ROJO PURPURA
TURQUOISE GREEN PRIMARY GREEN RED PURPLE



Accesorios DMX

ReferenciaReference	5020207
DescripciónDescription	Controlador con salida DMX 512. Para máx. 50 un. Controller with DMX 512 output. For max. 50 un.
ReferenciaReference	5020208
DescripciónDescription	Rueda cambio 6 colores para DMX (colores mostrados). 6 colours change wheel for DMX (shown colours).
ReferenciaReference	5020209
DescripciónDescription	Rueda cambio 8 colores para DMX (colores mostrados). 8 colours change wheel for DMX (shown colours).

Datos TécnicosTechnical data

240V	Cable 1,5 m.	0,16 Kg
------	-----------------	---------

EjemplosExamples



RUEDA CAMBIO 6
COLORES PARA DMX
6 COLOURS CHANGE
WHEEL FOR DMX



RUEDA CAMBIO 8
COLORES PARA DMX
8 COLOURS CHANGE
WHEEL FOR DMX

ColoresColours



Fiber Optics



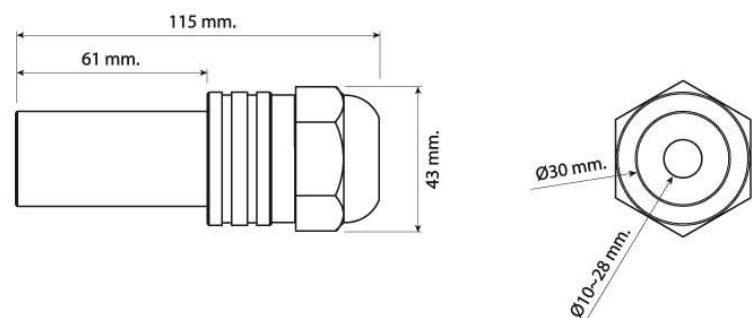
Conectores

ReferenciaReference	5020230
DescripciónDescription	Interior Ø10 mm. máximo 321 fibras. Interior Ø10 mm. maximum 321 fibers.
ReferenciaReference	5020231
DescripciónDescription	Interior Ø12 mm. máximo 385 fibras. Interior Ø12 mm. maximum 385 fibers.
ReferenciaReference	5020232
DescripciónDescription	Interior Ø15 mm. máximo 481 fibras. Interior Ø15 mm. maximum 481 fibers.
ReferenciaReference	5020233
DescripciónDescription	Interior Ø20 mm. máximo 642 fibras. Interior Ø20 mm. maximum 642 fibers.
ReferenciaReference	5020234
DescripciónDescription	Interior Ø22 mm. máximo 706 fibras. Interior Ø22 mm. maximum 706 fibers.
ReferenciaReference	5020235
DescripciónDescription	Interior Ø28 mm. máximo 900 fibras. Interior Ø28 mm. maximum 900 fibers.

Datos TécnicosTechnical data

Alum.	Calculado con fibras Ø 0,75	Calculated with Ø 0,75 fibers
-------	-----------------------------	-------------------------------

MedidasMeasures

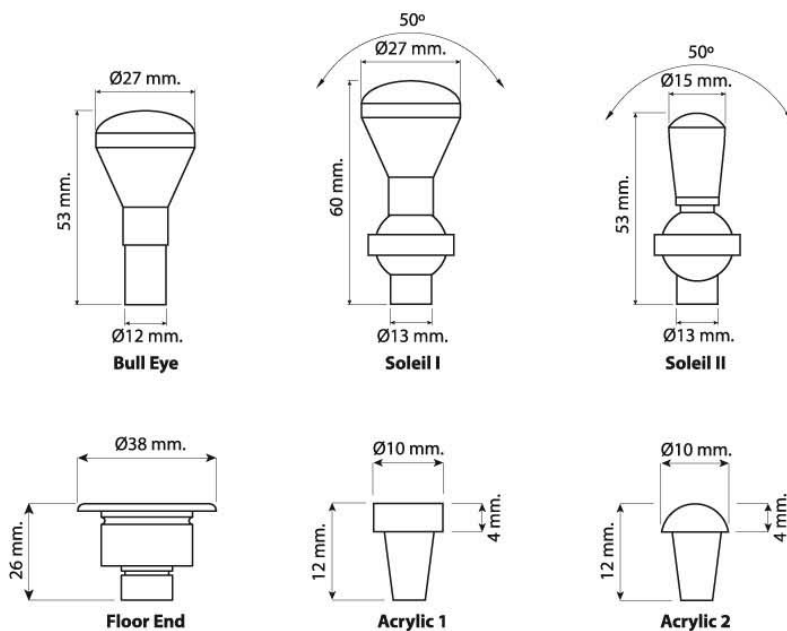




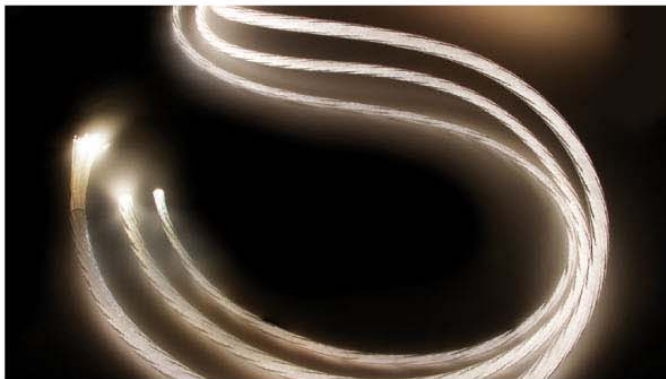
Terminales

ReferenciaReference	5030111
DescripciónDescription	Terminal Bull Eye. Ø27 mm. x 53 mm. Bull Eye end-piece. Ø27 mm. x 53 mm.
ReferenciaReference	5030125
DescripciónDescription	Terminal Soleil I. Ø27 mm. x 60 mm. Soleil I end-piece. Ø27 mm. x 60 mm.
ReferenciaReference	5030126
DescripciónDescription	Terminal Soleil II. Ø15 mm. x 53 mm. Soleil II end-piece. Ø29 mm. x 62 mm.
ReferenciaReference	5030251
DescripciónDescription	Terminal Floor End. Ø38 mm. x 26 mm. Floor End end-piece. Ø38 mm. x 26 mm.
ReferenciaReference	5030253
DescripciónDescription	Terminal Acrylic 1. Ø10 mm. x 12 mm. Acrylic 1 end-piece. Ø10 mm. x 12 mm.
ReferenciaReference	5030254
DescripciónDescription	Terminal Acrylic 2. Ø10 mm. x 12 mm. Acrylic 2 end-piece. Ø10 mm. x 12 mm.

MedidasMeasures







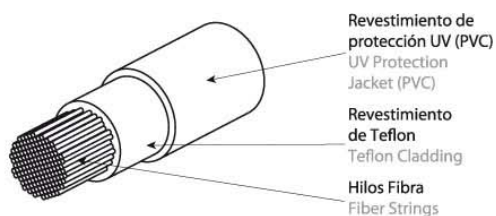
Fibra Optica Multifibra Lateral

ReferenciaReference	5010101
DescripciónDescription	Fibra óptica de Ø8,6 mm. de exterior. 42 (3x14) hilos de fibra de Ø0,75 mm. Bobinas de 30 m. Fiber optic of Ø8,6 mm. exterior. 42 (3x14) strings of fiber of Ø0,75 mm. 30 m. rolls.
ReferenciaReference	5010102
DescripciónDescription	Fibra óptica de Ø12,6 mm de exterior. 84 (6x14) hilos de fibra de Ø0,75 mm. Bobinas de 30 m. Fiber optic of Ø12,6 mm. exterior. 84 (6x14) strings of fiber of Ø0,75 mm. 30 m. rolls.
ReferenciaReference	5010103
DescripciónDescription	Fibra óptica de Ø15,8 mm. de exterior. 126 (9x14) hilos de fibra de Ø0,75 mm. Bobinas de 30 m. Fiber optic of Ø15,8 mm exterior. 126 (9x14) strings of fiber of Ø0,75 mm. 30 m. rolls.

Datos TécnicosTechnical data

PMMA Acrílico	Acrylic PMMA	Ø8,6 ~ Ø15,8 mm.	Protecc. UV	UV Protect.	0,10 Kg./m. Ø8,6 mm.
0,25 Kg./m. Ø12,6 mm.	0,36 Kg./m. Ø15,8 mm.				

MedidasMeasures



AccesoriosAccessories



5012031 (Ø Int. 13 mm.)
5012032 (Ø Int. 14 mm.)
5012033 (Ø Int. 16 mm.)
Canal policarbonato 2m.
Polycarbonate profile 2m.





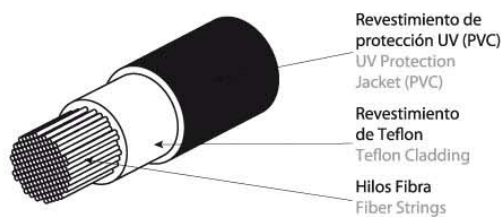
Fibra Optica Multifibra Puntual

ReferenciaReference	5010111
DescripciónDescription	Fibra óptica de Ø5,2 mm. de exterior. 14 hilos de fibra de Ø0,75 mm. Bobinas de 30 m. Fiber optic of Ø5,2 mm. exterior. 14 strings of fiber of Ø0,75 mm. 30 m. rolls.
ReferenciaReference	5010112
DescripciónDescription	Fibra óptica de Ø7 mm. de exterior. 25 hilos de fibra de Ø0,75 mm. Bobinas de 30 m. Fiber optic of Ø7 mm. exterior. 25 strings of fiber of Ø0,75 mm. 30 m. rolls.
ReferenciaReference	5010114
DescripciónDescription	Fibra óptica de Ø9,4 mm. de exterior. 50 hilos de fibra de Ø0,75 mm. Bobinas de 30 m. Fiber optic of Ø9,4 mm. exterior. 50 strings of fiber of Ø0,75 mm. 30 m. rolls.
ReferenciaReference	5010116
DescripciónDescription	Fibra óptica de Ø10,5 mm. de exterior. 75 hilos de fibra de Ø0,75 mm. Bobinas de 30 m. Fiber optic of Ø10,5 mm. exterior. 75 strings of fiber of Ø0,75 mm. 30 m. rolls.

Datos TécnicosTechnical data

PMMA Acrílico	Acrylic PMMA	Ø5,2 ~ Ø10,5 mm.	Protecc. UV	UV Protect.	0,02 Kg./m. Ø5,2 mm.
0,04 Kg./m. Ø7 mm.	0,07 Kg./m. Ø9,4 mm.	0,10 Kg./m. Ø10,5 mm.			

MedidasMeasures







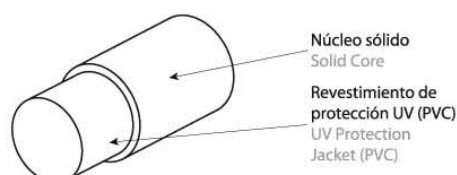
Hilos de Fibra Optica Puntual

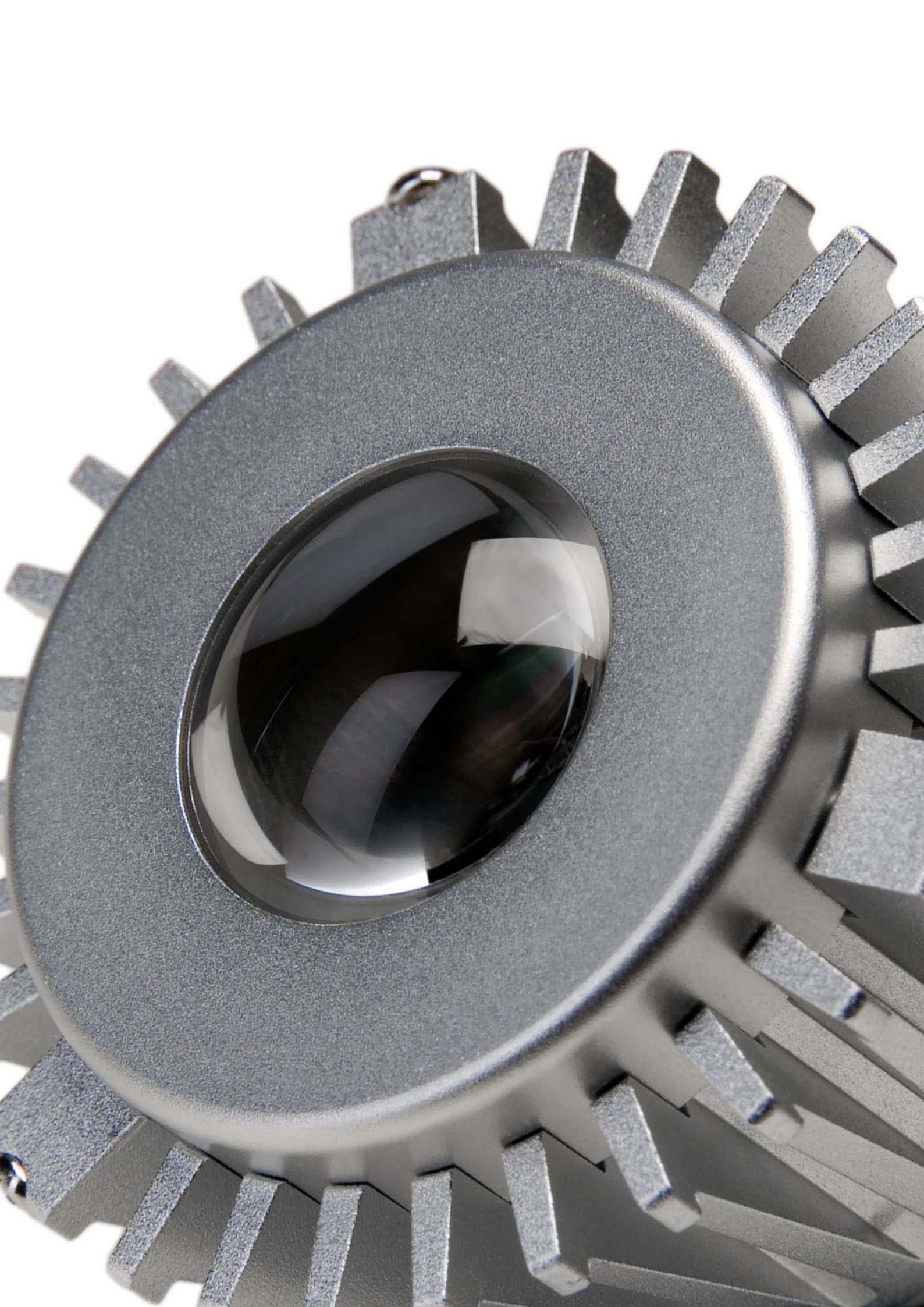
ReferenciaReference	5010700
DescripciónDescription	Hilo de fibra óptica de Ø0,5 mm de exterior. Bobinas de 6.000 m. Fiber optic string of Ø0,5 mm. exterior. Rolls of 6.000 m.
ReferenciaReference	5010701
DescripciónDescription	Hilo de fibra óptica de Ø0,75 mm de exterior. Bobinas de 2.700 m. Fiber optic string of Ø0,75 mm. exterior. Rolls of 2.700 m.
ReferenciaReference	5010702
DescripciónDescription	Hilo de fibra óptica de Ø1 mm de exterior. Bobinas de 1.500 m. Fiber optic string of Ø1 mm. exterior. Rolls of 1.500 m.
ReferenciaReference	5010703
DescripciónDescription	Hilo de fibra óptica de Ø1,5 mm de exterior. Bobinas de 700 m. Fiber optic string of Ø1,5 mm. exterior. Rolls of 700 m.
ReferenciaReference	5010704
DescripciónDescription	Hilo de fibra óptica de Ø2 mm de exterior. Bobinas de 250 m. Fiber optic string of Ø2 mm. exterior. Rolls of 250 m.
ReferenciaReference	5010706
DescripciónDescription	Hilo de fibra óptica de Ø3 mm de exterior. Bobinas de 150 m. Fiber optic string of Ø3 mm. exterior. Rolls of 150 m.

Datos TécnicosTechnical data

PMMA Acrílico	Acrylic PMMA	Ø0,5 ~ Ø3,0 mm.	Protecc. UV	UV Protect.
------------------	-----------------	-----------------------	----------------	----------------

MedidasMeasures





Transformers & LED Sources

CANTIDAD DE PRODUCTO SEGÚN MODELO DE LED DRIVER 350mA QUANTITY OF PRODUCT BY MODEL OF LED DRIVER 350mA							
PAG.	REF	DESCRIPCION / DESCRIPTION	CONSUMO CONSUMPTION	CONECTIVIDAD POR MODELO CONNECTIVITY PER MODEL			DIMERIZABLE DIMMABLE DIMMER 7150623
				DRIVER 3	DRIVER 10	DRIVER 18	
42-43	7500510/C02	Bañador pared 15 Leds Blanco	15W / un.	NO	NO	1un.	NO
42-43	7500510/C11	Bañador pared 15 Leds RGB	15W / un.	NO	NO	NO	SI (MODO DMX)
66-67	7126001	Atria	1W / un.	3 un.	9 un.	15 un.	SI
92-93	7126111	Light Fall 05	1W/ un.	3 un.	9 un.	15 un.	SI
94-95	7126112	Light Fall 10	1W/ un.	3 un.	9 un.	15 un.	SI
98-99	7600001	Hera	1W/ un.	3 un.	9 un.	15 un.	SI
100-101	7600002	Gaia	3W/ un.	1 un.	3 un.	9 un.	SI
106-107	7600101	Block I	1W/ un.	3 un.	9 un.	15 un.	SI
108-109	7600102	Block II	2W/ un.	1 un.	4 un.	7 un.	SI

Valores de esta tabla calculados sin caída de tensión. / All values calculated without considering the voltage drop.



Fuente alimentación 350mA

ReferenciaReference	3090394 (350mA - 3W) 3090396 (350mA - 18W) 3090395 (350mA - 10W)
DescripciónDescription	Fuente de alimentación 350mA. 350mA Power Supply.

Datos TécnicosTechnical data

90V~ 264V	3W~ 18W		IP20 (18W)	IP67 (3-10W)	CE	
<table border="1"> <tr> <td> 0,04~ 0,15 Kg.</td> </tr> </table>						 0,04~ 0,15 Kg.
 0,04~ 0,15 Kg.						

CANTIDAD DE PRODUCTOS SEGÚN MODELO DE FUENTE DE ALIMENTACIÓN 12V DC QUANTITY OF PRODUCTS BY MODEL OF POWER SUPPLY 12V DC												
PAG.	REF.	DESCRIPCIÓN / DESCRIPTION	CONSUMO CONSUMPTION	CONECTIVIDAD POR MODELO / CONNECTIVITY PER MODEL							DIMERIZABLE / DIMMABLE DIMMER 7150622	
				10W	25-30 W	36-40W	60 W	80 W	100 W	150 W		
48-49	6070105	Ledrapid Ultraflat	0,24W / mod.	20 mod.	69 mod.	100 mod.	167 mod.	200 mod.	278 mod.	417 mod.	NO	
80-81	7120102	Plot 1	0,25W / un.	27 un.	67 un.	96 un.	160 un.	213 un.	267 un.	400 un.	NO	
82-83	7120220	Plot Glow	0,24W / un.	28 un.	69 un.	100 un.	167 un.	222 un.	278 un.	417 un.	NO	
86-87	7120412	Plot 36	2,9W / un.	2 un.	6 un.	8 un.	14 un.	18 un.	23 un.	34 un.	NO	
88-89	7120731	Lune 05	0,4W / un.	17 un.	42 un.	60 un.	100 un.	133 un.	167 un.	250 un.	NO	
90-91	7120732	Lune 10	0,8W / un.	8 un.	21 un.	30 un.	50 un.	67 un.	83 un.	125 un.	NO	
128-129	7020200	Fiberled 102 12V	0,25W / un.	27 un.	67 un.	96 un.	160 un.	213 un.	267 un.	400 un.	NO	
130-131	7020500	Fiberled 201 12V	0,25W / un.	27 un.	67 un.	96 un.	160 un.	213 un.	267 un.	400 un.	NO	
140-141	7030900	Fiberlines 301 FW 12V	0,25W / un.	27 un.	67 un.	96 un.	160 un.	213 un.	267 un.	400 un.	NO	
142-143	7030700	Fiberlines 301 FF 12V	0,25W / un.	27 un.	67 un.	96 un.	160 un.	213 un.	267 un.	400 un.	NO	
132-133	7090200	Ledline 102 5 LED's / mtr. 12V	0,6W / mtr.	11 mtr.	28 mtr.	40 mtr.	67 mtr.	89 mtr.	111 mtr.	167 mtr.	NO	
132-133	7090201	Ledline 102 10 LED's / mtr. 12V	1,2W / mtr.	6 mtr.	14 mtr.	20 mtr.	33 mtr.	44 mtr.	56 mtr.	83 mtr.	NO	
132-133	7090202	Ledline 102 15 LED's / mtr. 12V	1,8W / mtr.	4 mtr.	9 mtr.	13 mtr.	22 mtr.	30 mtr.	37 mtr.	56 mtr.	NO	
132-133	7090203	Ledline 102 30 LED's / mtr. 12V	3,6W / mtr.	2 mtr.	5 mtr.	7 mtr.	11 mtr.	15 mtr.	19 mtr.	28 mtr.	NO	
134-135	7090300	Ledline 201 5 LED's / mtr. 12V	0,6W / mtr.	11 mtr.	28 mtr.	40 mtr.	67 mtr.	89 mtr.	111 mtr.	167 mtr.	NO	
134-135	7090301	Ledline 201 10 LED's / mtr. 12V	1,2W / mtr.	6 mtr.	14 mtr.	20 mtr.	33 mtr.	44 mtr.	56 mtr.	83 mtr.	NO	
134-135	7090302	Ledline 201 15 LED's / mtr. 12V	1,8W / mtr.	4 mtr.	9 mtr.	13 mtr.	22 mtr.	30 mtr.	37 mtr.	56 mtr.	NO	
134-135	7090303	Ledline 201 30 LED's / mtr. 12V	3,6W / mtr.	2 mtr.	5 mtr.	7 mtr.	11 mtr.	15 mtr.	19 mtr.	28 mtr.	NO	
136-137	7090700	Ledline 301 FW 5 LED's / mtr. 12V	0,6W / mtr.	11 mtr.	28 mtr.	40 mtr.	67 mtr.	89 mtr.	111 mtr.	167 mtr.	NO	
136-137	7090701	Ledline 301 FW 10 LED's / mtr. 12V	1,2W / mtr.	6 mtr.	14 mtr.	20 mtr.	33 mtr.	44 mtr.	56 mtr.	83 mtr.	NO	
136-137	7090702	Ledline 301 FW 15 LED's / mtr. 12V	1,8W / mtr.	4 mtr.	9 mtr.	13 mtr.	22 mtr.	30 mtr.	37 mtr.	56 mtr.	NO	
136-137	7090703	Ledline 301 FW 30 LED's / mtr. 12V	3,6W / mtr.	2 mtr.	5 mtr.	7 mtr.	11 mtr.	15 mtr.	19 mtr.	28 mtr.	NO	
138-139	7090600	Ledline 301 FF 5 LED's / mtr. 12V	0,6W / mtr.	11 mtr.	28 mtr.	40 mtr.	67 mtr.	89 mtr.	111 mtr.	167 mtr.	NO	
138-139	7090601	Ledline 301 FF 10 LED's / mtr. 12V	1,2W / mtr.	6 mtr.	14 mtr.	20 mtr.	33 mtr.	44 mtr.	56 mtr.	83 mtr.	NO	
138-139	7090602	Ledline 301 FF 15 LED's / mtr. 12V	1,8W / mtr.	4 mtr.	9 mtr.	13 mtr.	22 mtr.	30 mtr.	37 mtr.	56 mtr.	NO	
138-139	7090603	Ledline 301 FF 30 LED's / mtr. 12V	3,6W / mtr.	2 mtr.	5 mtr.	7 mtr.	11 mtr.	15 mtr.	19 mtr.	28 mtr.	NO	
146-147	8040211	Numberled 110x110 mm 12V	0,25W / un.	27 un.	67 un.	96 un.	160 un.	213 un.	267 un.	400 un.	NO	
146-147	8040311	Numberled 70x70 mm 12V	0,25W / un.	27 un.	67 un.	96 un.	160 un.	213 un.	267 un.	400 un.	NO	

Valores de esta tabla calculados sin caída de tensión. Adaptar sección de cable según instalación

All values calculated without considering the voltage drop. Adapt cable section according to installation configuration.



Fuente alimentación 12V

ReferenciaReference	3090333 (12V - 25W) 3090338 (12V - 40W) 3090342 (12V - 60W)	3090344 (12V - 100W) 3090348 (12V - 150W)
---------------------	---	--

DescripciónDescription Fuente de alimentación IP20.
IP20 Power Supply.

Datos TécnicosTechnical data

90~ 264V	25W~ 150W		IP20		
	0,19~ 0,79 Kg				

ReferenciaReference	3090379 (12V - 10W) 3090375 (12V - 36W)	3090376 (12V - 80W)
---------------------	--	---------------------

DescripciónDescription Fuente de alimentación IP67.
IP67 Power Supply.

Datos TécnicosTechnical data

90V~ 264V	10W~ 80W		IP67		0,18~ 1,5 Kg.
--------------	-------------	--	------	--	------------------

ReferenciaReference	3090502 (12V - 30W) 3090503 (12V - 60W)	3090504 (12V - 100W)
---------------------	--	----------------------

DescripciónDescription Fuente de alimentación SELV.
SELV Power Supply.

Datos TécnicosTechnical data

90V~ 264V	30W~ 100W		IP64 (30W)	IP67 (60-100W)	
			110		
		0,22~ 1,0 Kg.			

CANTIDAD DE PRODUCTOS SEGÚN MODELO DE FUENTE DE ALIMENTACIÓN 24V DC QUANTITY OF PRODUCTS BY MODEL OF POWER SUPPLY 24V DC										
PAG.	REF.	DESCRIPCION / DESCRIPTION	CONSUMO CONSUMPTION	CONECTIVIDAD POR MODELO / CONNECTIVITY PER MODEL				DIMERIZABLE/DIMMABLE DIMMER 7150622		
				36-40W	60 W	80W	100 W		150 W	
34-35	1101120	Linear LED PCB 25 cm..	1,44W / un.	12 un.	17 un.	28 un.	37 un.	46 un.	69 un.	SI
36-37	8020581	Linear LED PCB RGB 25 cm..	2,88W / un.	6 un.	8 un.	14 un.	19 un.	23 un.	35 un.	SI (DMX MODE)
38-39	7102001	Linear LED 25 cm..	1,44W / un.	12 un.	17 un.	28 un.	37 un.	46 un.	69 un.	SI
38-39	7102002	Linear LED 100 cm.	5,76W / un.	3 un.	4 un.	7 un.	9 un.	12 un.	17 un.	SI
40-41	7102003	Linear LED RGB 25 cm.	2,88W / un.	6 un.	8 un.	14 un.	19 un.	23 un.	35 un.	SI (DMX MODE)
40-41	7102004	Linear LED RGB 100 cm.	11,52W / un.	1 un.	2 un.	3 un.	5 un.	6 un.	9 un.	SI (DMX MODE)
44-45	8020590	Linear Flex Led Outdoor 3 mtrs	17,28W / un.	1 un.	1 un.	2 un.	3 un.	4 un.	6 un.	SI
46-47	8020590	Linear Flex Led Outdoor RGB 3 mtrs	34,56W / un.	NO	1 un.	1 un.	2 un.	2 un.	3 un.	SI (DMX MODE)
50-51	0014101	Mundo Ledneon 24V	7,2W / mtr.	2 mtr.	3 mtr.	6 mtr.	7 mtr.	9 mtr.	14 mtr.	NO
120-121	7600300	Lineo 300	1,44W / un.	12 un.	17 un.	28 un.	37 un.	46 un.	69 un.	NO
128-129	7020210	Fiberled 102 24V	0,5W / un.	33 un.	48 un.	80 un.	107 un.	133 un.	200 un.	NO
130-131	7020510	Fiberled 201 24V	0,5W / un.	33 un.	48 un.	80 un.	107 un.	133 un.	200 un.	NO
140-141	7030904	Fiberlines 301 FW 24V	0,5W / un.	33 un.	48 un.	80 un.	107 un.	133 un.	200 un.	NO
138-139	7030704	Fiberlines 301 FF 24V	0,5W / un.	33 un.	48 un.	80 un.	107 un.	133 un.	200 un.	NO
132-133	7090220	Ledline 102 5 LED's / mtr. 24V	1,2W / mtr.	14 mtr.	20 mtr.	33 mtr.	44 mtr.	56 mtr.	83 mtr.	NO
132-133	7090221	Ledline 102 10 LED's / mtr. 24V	2,4W / mtr.	7 mtr.	10 mtr.	17 mtr.	22 mtr.	28 mtr.	42 mtr.	NO
132-133	7090222	Ledline 102 15 LED's / mtr. 24V	3,6W / mtr.	5 mtr.	7 mtr.	11 mtr.	15 mtr.	19 mtr.	28 mtr.	NO
132-133	7090223	Ledline 102 30 LED's / mtr. 24V	7,2W / mtr.	2 mtr.	3 mtr.	6 mtr.	7 mtr.	9 mtr.	14 mtr.	NO
134-135	7090320	Ledline 201 5 LED's / mtr. 24V	1,2W / mtr.	14 mtr.	20 mtr.	33 mtr.	44 mtr.	56 mtr.	83 mtr.	NO
134-135	7090321	Ledline 201 10 LED's / mtr. 24V	2,4W / mtr.	7 mtr.	10 mtr.	17 mtr.	22 mtr.	28 mtr.	42 mtr.	NO
134-135	7090322	Ledline 201 15 LED's / mtr. 24V	3,6W / mtr.	5 mtr.	7 mtr.	11 mtr.	15 mtr.	19 mtr.	28 mtr.	NO
134-135	7090323	Ledline 201 30 LED's / mtr. 24V	7,2W / mtr.	2 mtr.	3 mtr.	6 mtr.	7 mtr.	9 mtr.	14 mtr.	NO
136-137	7090720	Ledline 301 FW 5 LED's / mtr. 24V	1,2W / mtr.	14 mtr.	20 mtr.	33 mtr.	44 mtr.	56 mtr.	83 mtr.	NO
136-137	7090721	Ledline 301 FW 10 LED's / mtr. 24V	2,4W / mtr.	7 mtr.	10 mtr.	17 mtr.	22 mtr.	28 mtr.	42 mtr.	NO
136-137	7090722	Ledline 301 FW 15 LED's / mtr. 24V	3,6W / mtr.	5 mtr.	7 mtr.	11 mtr.	15 mtr.	19 mtr.	28 mtr.	NO
136-137	7090723	Ledline 301 FW 30 LED's / mtr. 24V	7,2W / mtr.	2 mtr.	3 mtr.	6 mtr.	7 mtr.	9 mtr.	14 mtr.	NO
138-139	7090620	Ledline 301 FF 5 LED's / mtr. 24V	1,2W / mtr.	14 mtr.	20 mtr.	33 mtr.	44 mtr.	56 mtr.	83 mtr.	NO
138-139	7090621	Ledline 301 FF 10 LED's / mtr. 24V	2,4W / mtr.	7 mtr.	10 mtr.	17 mtr.	22 mtr.	28 mtr.	42 mtr.	NO
138-139	7090622	Ledline 301 FF 15 LED's / mtr. 24V	3,6W / mtr.	5 mtr.	7 mtr.	11 mtr.	15 mtr.	19 mtr.	28 mtr.	NO
138-139	7090623	Ledline 301 FF 30 LED's / mtr. 24V	7,2W / mtr.	2 mtr.	3 mtr.	6 mtr.	7 mtr.	9 mtr.	14 mtr.	NO
146-147	8040212	Numberled 110x110 mm 24V	0,5W / un.	33 un.	48 un.	80 un.	107 un.	133 un.	200 un.	NO
146-147	8040312	Numberled 70x70 mm 24V	0,5W / un.	33 un.	48 un.	80 un.	107 un.	133 un.	200 un.	NO

Valores de esta tabla calculados sin caída de tensión. All values calculated without considering the voltage drop.



Fuente alimentación 24V

ReferenciaReference	3090334 (24V - 25W)	3090345 (24V - 100W)
	3090339 (24V - 40W)	3090349 (24V - 150W)
	3090343 (24V - 60W)	

DescripciónDescription Fuente de alimentación IP20.
IP20 Power Supply.

Datos TécnicosTechnical data

90V~ 264V	25W~ 150W		IP20	CE	
			0,19~ 0,79 Kg		

ReferenciaReference	3090377 (24V - 36W)	3090378 (24V - 80W)
---------------------	---------------------	---------------------

DescripciónDescription Fuente de alimentación IP67.
IP67 Power Supply.

Datos TécnicosTechnical data

90V~ 264V	36W~ 80W		IP67	CE	
					0,48~ 1,5 Kg.

ReferenciaReference	3090512 (24V - 30W)	3090514 (24V - 100W)
	3090513 (24V - 60W)	

DescripciónDescription Fuente de alimentación SELV.
SELV Power Supply.

Datos TécnicosTechnical data

90V~ 264V	30W~ 100W		IP64 (30W)	IP67 (60-100W)	CE
					0,22~ 1,0 Kg.





Lámparas LED

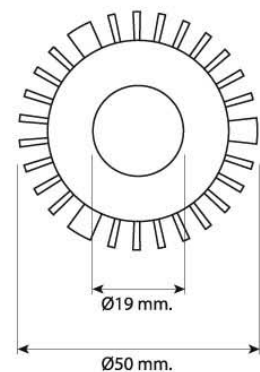
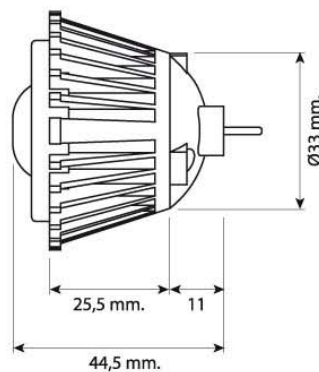
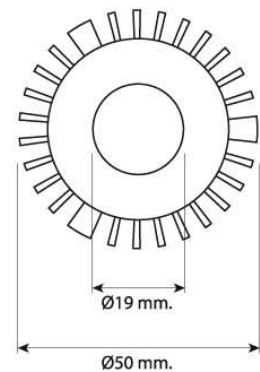
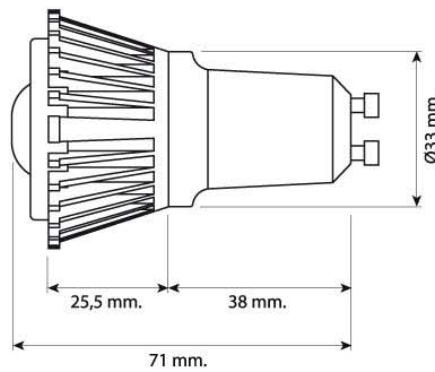
ReferenciaReference **M213041**
 DescripciónDescription **Lámpara GU10-5W 230V.
 LED blanco o blanco cálido.
 GU10-5W 230V lamp.
 White or warm white LED.**

ReferenciaReference **M213040**
 DescripciónDescription **Lámpara MR16-5W 12V.
 LED blanco o blanco cálido.
 MR16-5W 12V lamp.
 White or warm white LED.**


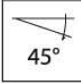
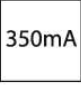
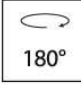
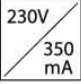
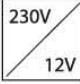



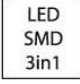
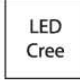
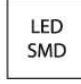

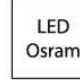

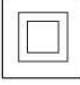



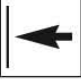


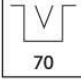









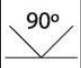
Datos TécnicosTechnical data

	Blanco 5500K 6500K	White 5500K 6500K	Blan.Cál. 2900K 3500K	W.White 2900K 3500K
--	--------------------------	-------------------------	-----------------------------	---------------------------

MedidasMeasures



Leyenda / Legend

 12V	Tensión Voltage	 45°	Angulo de orientación Swivel angle	
 350mA	Corriente máxima soportada Maximum current supported	 180°	Angulo de rotación Rotation angle	
 230V 350 mA	Tensión de entrada y tensión o intensidad de salida Input voltage and output voltage or current	 230V 12V	Alum. PVC Tipo de material Type of material	
 90V~ 264V		Tensión de entrada Input voltage		LEDGuard Tech.
 1,44W	Consumo Consumption	Blanco 6000K	White 6000K Temperatura de color Color temperature	
 LED Superflux	Tipo de LED Type of LED	 LED SMD 3in1	Protec. UV Protección ultravioleta alta High UV resistance	
 LED Cree		 LED SMD		
 LED Luxeon		 LED Osram		
 I		Clase de protección I / II / III Class I / II / III protection		 II
 III				
 F	Apto para superficies con inflamabilidad normal Suitable for surfaces with normal flammability	 11,5	Diámetro de montaje Assembly diameter	
 ←	Aplicación en Pared / Techo / Suelo Wall / Ceiling / Floor application	 16/5,6	Tamaño del orificio de montaje Size of assembly frame	
 ↑		 70	Profundidad de montaje Assembly depth	
 IP65	Indice de protección IP IP Rating		Producto CE CE Product	
 ↻	Uso Interior Indoor use		Certificación TÜV TÜV Certified	
 Transf. excl.	Accesorios incluidos (incl.) / excluidos (excl.) Included accessories (incl.) / excluded (excl.)		Certificación UL UL Certified	
 Dimmer incl.			Factor de corrección de potencia Power factor correction	
 0,6 Kg	Peso Weight	 90°	Angulo apertura Beam angle	

